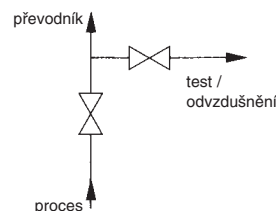
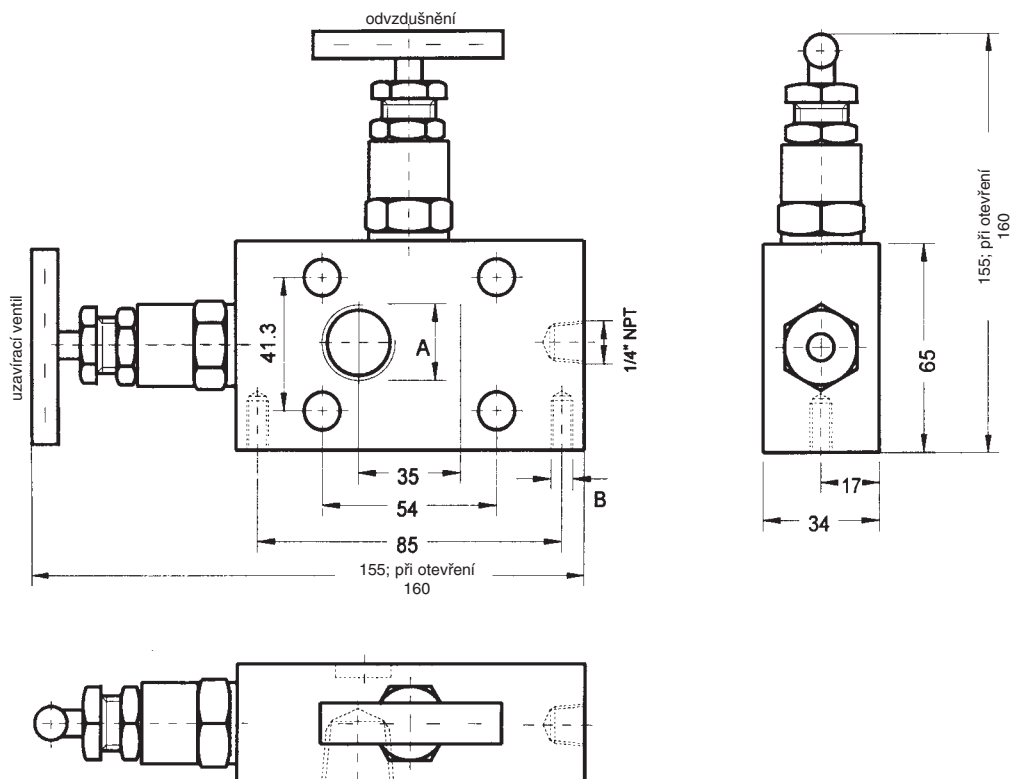


Dvoucestná ventilová souprava PN 420 pro snímač Rosemount - Model 3051/3095



vstupní připojení	připojení pro montáž	materiál ucpávky	poznámka	Rosemount obj. číslo	Bollin obj. číslo
A	B				
1/4-18 NPT	3/8-16 UNC	Teflon		8100-0880-2100	V272N14FLN14B3
1/4-18 NPT	3/8-16 UNC	Teflon	NACE MR01-75	8100-0880-2105	V272N14FLN14B3N
1/4-18 NPT	3/8-16 UNC	Teflon	O ₂ max. PN 250	8100-0880-2103	V272N14FLN14B30
1/4-18 NPT	3/8-16 UNC	Grafit		8100-0881-2100	V272N14FLN14B3G
1/4-18 NPT	3/8-16 UNC	Grafit	NACE MR01-75	8100-0881-2105	V272N14FLN14B3NG
1/4-18 NPT	M8	Teflon		8100-0880-2102	V272N14FLN14B8
1/2-14 NPT	3/8-16 UNC	Teflon		8100-0880-2200	V272N12FLN14B3
1/2-14 NPT	3/8-16 UNC	Teflon	NACE MR01-75	8100-0880-2205	V272N12FLN14B3N
1/2-14 NPT	3/8-16 UNC	Teflon	O ₂ max. PN 250	8100-0880-2203	V272N12FLN14B30
1/2-14 NPT	3/8-16 UNC	Grafit		8100-0881-2200	V272N12FLN14B3G
1/2-14 NPT	M8	Teflon		8100-0880-2202	V272N12FLN14B8
Jiná připojení jsou možná včetně zářezného kroužku nebo dvojitého zářezného kroužku. Příklad: dvoucestná integrální ventilová souprava se zářezným kroužkem pro trubku 12mm na vstupu, připojení pro montáž 3/8-16 UNC:					
SV12	3/8-16 UNC	Teflon			V272SV12FLN14B3