

# Durchfluss-Schaugläser mit Scheibenwischer

## Sight flow indicator with wiper system



Grauguss / Cast Iron GG 25 ( EN-GJL-250 ) max 16 bar  
Stahlguss / Cast Steel GS-C 25 ( 1.0619 / GP240GH )  
Edelstahl / Stainless Steel WN 1.4408

Bauform 880-W

### Verwendung:

Die Glasinnenfläche kann durch den eingebauten Scheibenwischer gereinigt werden.  
Scheibenwischer auf beiden Seiten möglich.

### Application:

Inside surface of the glass can be cleaned with the built-in wiper system.  
Wiper system on both sides is possible.

### Standard-Ausführung:

Ein Scheibenwischer auf einer Seite.  
Alle Metallteile in Edelstahl.  
Wischerblatt aus Silikon.

### Standard version:

Wiper system on one side  
All metal parts in stainless steel  
Wiper blade in silicone

### Sonder-Ausführung:

Zwei Scheibenwischer.  
Wischerblatt aus PTFE.  
Schauglasleuchte

### Special version:

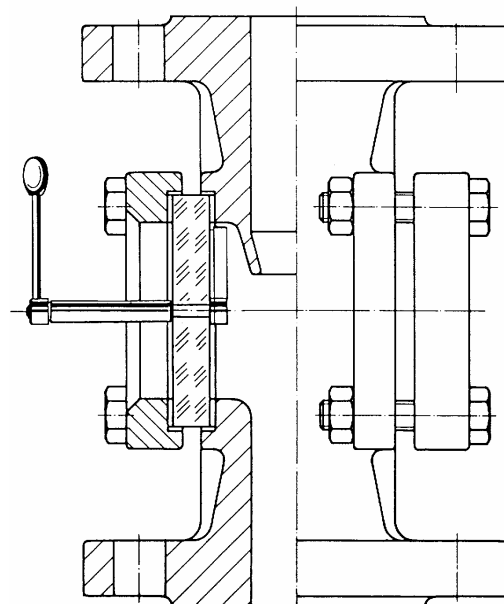
Two wiper systems  
Wiper blade in PTFE  
Sight glass light fitting

### Einsatzgrenzen:

Temperatur: max. 180°C bei Silikonwischblatt  
max. 200°C bei PTFE-Wischblatt.  
Betriebs-Druck: reduziert, da Bohrung in der Glasplatte.

### Operating conditions:

Temperature: max. 180°C for silicone wiper blade  
max. 200°C for PTFE-wiper-blade  
Pressure: reduced due to central hole in the glass plate.



Änderungen vorbehalten / Modifications reserved



AVEMAR CZECH s.r.o. | speciální armatury pro měření a regulaci |  
Branch office | Lihovarská 1199/10 | 716 03 Ostrava - Radvanice | česká republika |  
Tel.: +420 596 232 996 (7) | Fax: +420 596 232 998 | www.avemar.cz | avemar@avemar.cz |