

Bypass-Niveaustandanzeiger Typ BNA

KSR KUEBLER AG · Datenblatt Bypass Niveaustandanzeiger

Anwendungen

- Chemische Industrie, Petrochemie, Offshore
- Schiffbau, Maschinenbau
- Energieanlagen, Kraftwerke
- Pharmazie, Nahrungsmittel-Industrie, Wasseraufbereitung, Umwelttechnik

Besonderheiten

- Ausführungen für Temperaturbereiche von -160 °C bis +450 °C
- Ausführungen für Druckbereiche von Vakuum bis 420 bar
- Sonderausführungen: Lebensmittelkonform, Trennschichtmessung, Beschichtung (z.B. emailliert), Flüssiggas, Doppelkammer beheizt

Beschreibung

Der KSR Bypass-Niveaustandanzeiger besteht aus einem Standrohr, das als kommunizierendes Gefäß über zwei Prozessanschlüsse (Flansch-, Gewinde- oder Schweiß-stutzen) an einen Behälter seitlich angebaut wird.

Durch diese Montageweise entspricht der Niveaustand im Standrohr dem Niveaustand im Behälter. Der im Standrohr eingesetzte Zylinderschwimmer mit eingebautem Dauer-magnetsystem überträgt diesen Flüssigkeitspegel berührungslos auf die außen am Standrohr montierte KSR Magnet-Rollenanzeige. In dieser sind im Abstand von 10 mm rot/weiße Kunststoff- oder Keramikrollen mit eingelegten Stabmagneten gelagert.

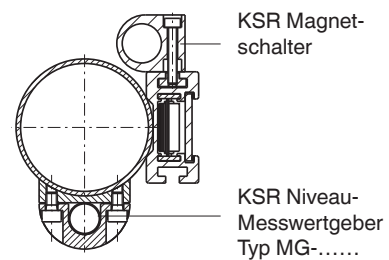
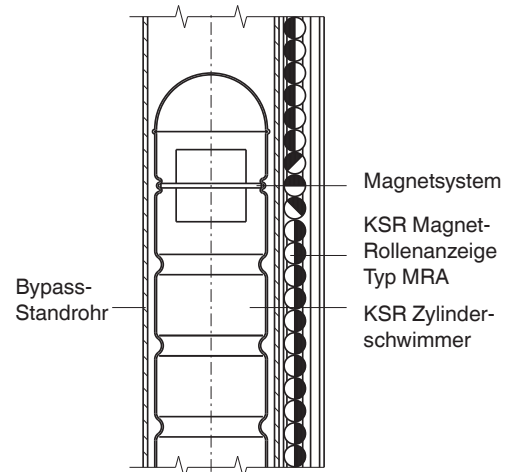


Durch das gebündelte Magnetfeld des Dauer-magnet-systems im Zylinderschwimmer werden die Magnetrollen durch die Wandung des Standrohres hindurch um 180° gedreht. Bei steigendem Niveaustand von weiß auf rot, bei fallendem Niveaustand von rot auf weiß.

Somit wird am KSR Bypass-Niveaustandanzeiger der Niveaustand eines Behälters ohne Hilfsenergie als rote Säule angezeigt.

Technische Vorteile

- Einfache, robuste und bruchsichere Konstruktion
- Druck- und gasdichte Trennung zwischen Mess- und Anzeigeraum
- Erfassen und Anzeigen der Füllstandhöhe von aggressiven, brennbaren, giftigen, heißen, unruhigen und stark verschmutzten Medien
- Ohne Hilfsenergie ist die Funktion der KSR Magnet-Rollenanzeige auch bei Stromausfall gewährleistet
- Durch Verwendung der verschiedensten korrosionsbeständigen Werkstoffe in allen Industriebereichen einsetzbar



Zulassungen



94/9/EG



TÜV Süd - DGRL 97/23/EG



Germanischer Lloyd



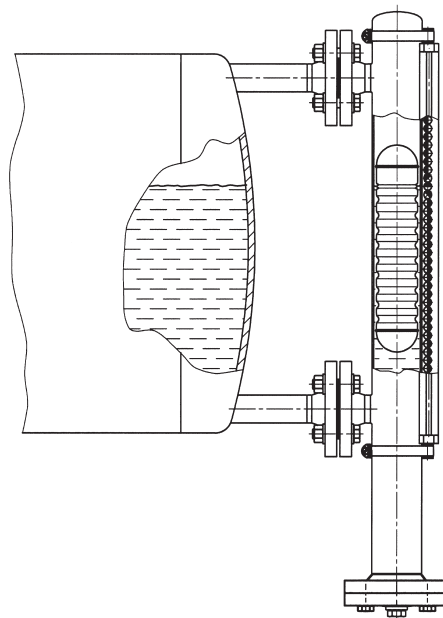
Det Norske Veritas



Rostechnadzor



American Bureau of Shipping



Typenschlüssel

Code		Grundtyp	
1	BNA	Bypass-Niveaustand Anzeiger	
2 Ausführung der Prozessanschlüsse			
1. Schlüssel = Nennweite,		2. Schlüssel = Druckstufe	
3. Schlüssel = Dichtfläche			
.../.../...	EN...	EN 1092 DN 10 - DN 100	PN6 - PN400
	...	DIN DN 10 - DN 100	PN6 - PN400
	...	ANSI 1/2" - 4"	Class 150 - Class 400
	JIS...	JIS DN 10 - DN 100	5 K - 63 K
	GN...	Außengewinde DIN	
	GM...	Innengewinde DIN	
	NPTN...	Außengewinde NPT	
	NPTM...	Innengewinde NPT	
	S...	Schweißstutzen	
3 Option: Niveau-Messwertgeber (siehe separaten Typenschlüssel Seite 25)			
...	MG	Grundtyp ohne Zusatzcode	
4 Mittenabstand			
...	M...	Maß Stutzenmitte zu Stutzenmitte in mm	
5 Material und Standrohrabmessungen			
1. Schlüssel = Material		2. Schlüssel = Standrohrabmess.	
.../...x...	V	Edelstahl 1.4571	HC Hastelloy C
	L	Edelstahl 1.4404	MO Edelstahl 1.4529 (6Mo)
	VE	Edelstahl elektropoliert	M Monel
	VTF	Edelstahl PTFE-ausgekleidet	PP Polypropylen
	VET	Edelstahl E-TFE-beschichtet	PF PVDF
	VEC	Edelstahl E-CTFE-beschichtet	G Borosilikatglas
6 Ausführung Magnet-Rollenanzeige			
1. Schlüssel = Design		2. Schlüssel = Skala	
.../...	MRA	Aluminiumgehäuse mit Kunststoffrollen	SK. Skala mit Klebefolie
	MRK	Aluminiumgehäuse mit Keramikrollen	SA. Skala Aluminium graviert
	MNAV	Edelstahlgehäuse mit Kunststoffrollen	SV. Skala Edelstahl graviert
	MNKV	Edelstahlgehäuse mit Keramikrollen	P. Acryl-/Plexiglasvorsatz (bei Standrohrisolierung) (weitere Typschlüssel auf Seite 19)
7 Option Magnetschalter 1. Schlüssel = Anzahl			
2. Schlüssel = Ausführung		3. Schlüssel = Kabellänge	
4. Schlüssel = Optionen			
.../.../.../...	M.	BGU	MVE. BGU-V-E
	ME.	BGU-E	MVD. BGU-V-Exd
	MS12	BGU-M12	MHT. BGU-AHT
	MES12	BGU-E-M12	MVHT. BGU-VHT
	MA	BGU-A	MIL/H. BGU-AIL/H
	MEA	BGU-A-E	MAR. BGU-AR
	MD.	BGU-Exd	MAD. BGU-AD
	MV.	BGU-V	MAM. BGU-AM
8 Schwimmerausführung (Zylinderform) 2. Schlüssel = Durchmesser/Länge in mm			
1. Schlüssel = Material		3. Schlüssel = Druckstufe	
4. Schlüssel = Magnetsystem			
Z...S...	.V...	Edelstahl 1.4571	.G... Borsilikatglas
	.T...	Titan 3.7035	.VEC... Edelstahl 1.4571
	.HC...	Hastelloy C	E-CTFE-beschichtet
	.CF...	CF340	.TEC... Titan 3.7035
	.PP...	Polypropylen	E-CTFE-beschichtet
	.PF...	PVDF	
9 Zulassungen			
...	Ex	Ex-Ausführung	

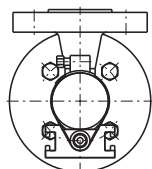
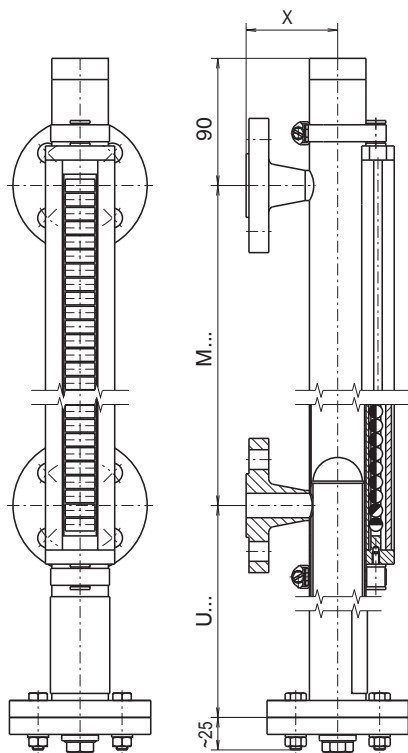
Bestellbeispiel

Code	Grundtyp	Anschluss Größe	Option Niveau-Messwertgeber	Mittenabstand	Material/ Standrohrabmessung	Magnet-Rollenanzeige	Option Magnetschalter	Schwimmerausführung	Zulassungen						
1	2	3	4	5	6	7	8	9							
BNA	-	EN25/16/B1	-	MG	-	M1500	-	V60x2	-	MRA / SK	-	3 / M / 2	-	ZVSS185...	-

Mini-Bypass-Niveaustandanzeiger aus Edelstahl PN40

Ausführung: BNA - ../.. - M.... - V42x2 - MRA

Druckgeräterichtlinie 97/23/EG



M = Mittenabstand Prozessanschluss
U = Schwimmerlänge (min. 200 mm)
X = entsprechend Prozessanschluss

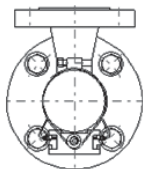
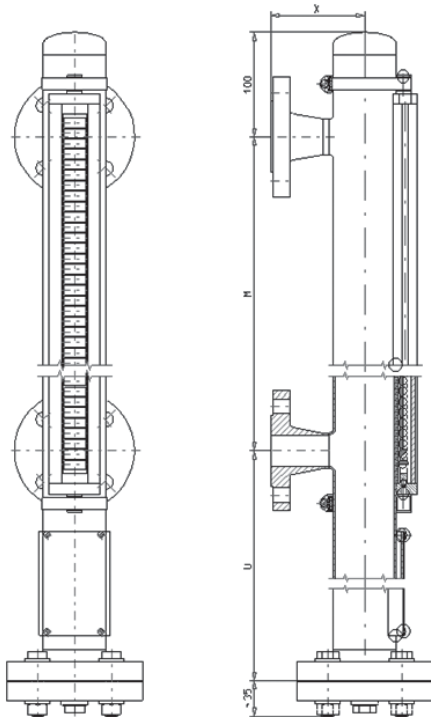
Mini-Bypass-Niveaustandanzeiger

Standrohr	ø 42,4 x 2 mm
Oberer Standrohrabschluss	Rohrboden Optionen: (siehe Seite 33) - Entlüftungsschraube - Entlüftungsventil - Entlüftungsflansch
Unterer Standrohrabschluss	Flanschverbindung Ablassschraube Optionen: (siehe Seite 33) - Ablassventil - Ablassflansch
Prozessanschlüsse	Flansch EN 1092-1, DN10 - DN50, PN6 - PN40 Flansch ANSI B 16.5, 1/2" - 2" Class 150 - Class 300 Gewindestutzen G/NPT 1/2" - 1" Schweißstutzen 1/2" - 1" (Optionen siehe Seite 34)
Mittenabstand M...	Min. 150 mm bis max. 5000 mm
Werkstoff	Edelstahl 1.4571
Nennndruck	Max. 40 bar (entsprechend Schwimmerausführung)
Temperaturbereich	Max. 150 °C (entsprechend Schwimmerausführung)
Schwimmer	Typ ZVS 32, ZTS 32 Werkstoff Edelstahl 1.4571, Titan 3.7035 Dichte min. 490 kg/m ³ Typ ZBS35/120 siehe Typschlüssel Seite 16,18) Werkstoff Buna Dichte min. 800 kg/m ³ Druck max. 6 bar Temperatur max. 80 °C
Magnet-Rollenanzeige	Typ MRA... Technische Daten und weitere Ausführungen sowie Optionen Siehe Seite 20-21
Weitere Optionen: Magnetschalter	Siehe Seite 22-27
Zündschutzart (Option)	Ex II 1/2G c T1-T6 KEMA 02 ATEX 2106 X

Bypass-Niveaustandanzeiger PN6 - PN40

Ausführung: BNA - ../.. - M.... - ..x.. - MRA (-Ex)

Druckgeräterichtlinie 97/23/EG



M = Mittenabstand Prozessanschluss
 U = Schwimmerlänge (min. 200 bzw. 220 mm)
 X = entsprechend Prozessanschluss

PN6 - PN40

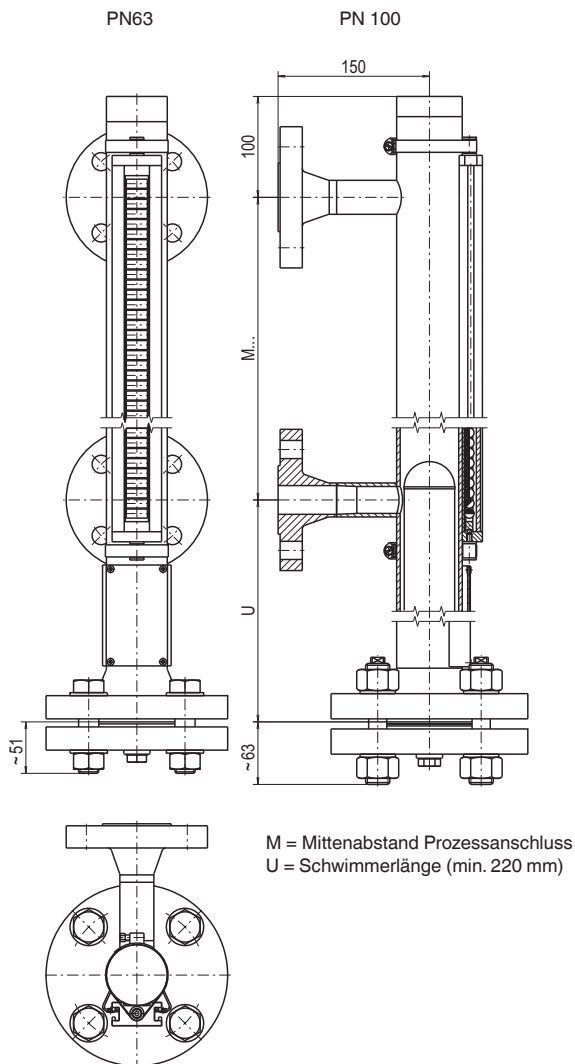
Standrohr	ø 60,3 x 2 mm
Oberer Standrohrabschluss	Rohrkappe oder Rohrboden oder Flanschverbindung Optionen: (siehe Seite 33) - Entlüftungsschraube - Entlüftungsventil - Entlüftungsflansch
Unterer Standrohrabschluss	Flanschverbindung mit Ablassschraube Optionen: (siehe Seite 33) - Ablassventil - Ablassflansch
Prozessanschlüsse	Flansch EN 1092-1, DN10 - DN100, PN6 - PN40 Flansch ANSI B 16.5, 1/2" - 4" Class 150 - Class 300 Gewindestutzen G/NPT 1/2" - 1" Schweißstutzen 1/2" - 1" (Optionen siehe Seite 34)
Mittenabstand M...	Min. 150 mm bis max. 6000 mm (größere Abstände auf Anfrage)
Werkstoff	Edelstahl 1.4571, 1.4404, 1.4435 oder 1.4539 Titan 3.7035 Hastelloy C
Nenndruck	Max. 40 bar (entsprechend Flanschausführung)
Temperaturbereich (Standard)	-160 °C bis +450 °C (entsprechend Ausführung)
Schwimmer	Titan 3.7035 Edelstahl 1.4571 Schwimmerauslegung erfolgt entsprechend Prozessparameter Dichte, Druck und Temperatur (siehe Typenschlüssel Seite 16-18)
Magnet-Rollenanzeige	Typ MRA... < 200 °C Typ MRK... > 200 °C Technische Daten und weitere Ausführungen sowie Optionen siehe Seite 21-21
Weitere Optionen:	
Magnetschalter	siehe Seite 22-27
Niveau-Messwertgeber	siehe Seite 28-32
Elektrische Begleitheizung	Auf Anfrage
Standrohrisolierung	Auf Anfrage
Zündschutzart (Option)	Ex II 1/2G c T1-T6 KEMA 02 ATEX 2106 X

Weitere Ausführungen auf Anfrage

Bypass-Niveaustandanzeiger PN63 und PN100 aus Edelstahl

Ausführung: BNA - ../.. - M.... - V..x.. - MRA (-Ex)

Druckgeräterichtlinie 97/23/EG



PN63 und PN100

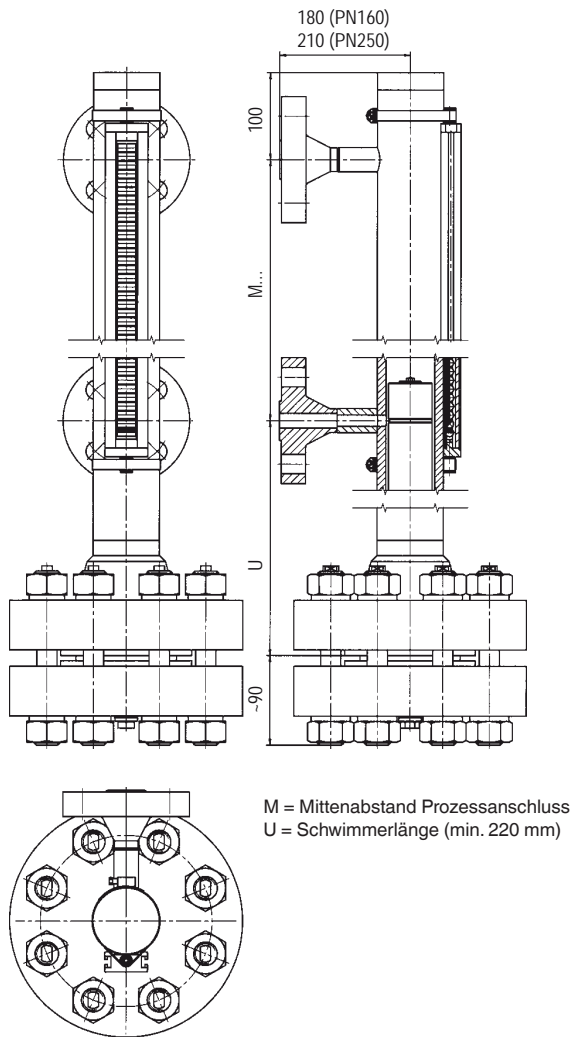
Standrohr	PN63 PN100	ø 60,3 x 2 mm oder ø 60,3 x 2,6 mm ø 65 x 3,5 mm
Oberer Standrohrabschluss	PN63 PN100	Rohrkappe, Rohrboden oder Flanschverbindung DN50 PN63 bzw. ANSI 2" Class 600 DN50 PN100 bzw. ANSI 2" Class 600 Optionen: (siehe Seite 33) - Entlüftungsschraube - Entlüftungsventil - Entlüftungsflansch
Unterer Standrohrabschluss	PN63 PN100	Flanschverbindung DN50 PN63 bzw. ANSI 2" Class 600 DN50 PN100 bzw. ANSI 2" Class 600 mit Ablassschraube Optionen: (siehe Seite 33) - Ablassventil - Ablassflansch
Prozessanschlüsse		Flansch EN 1092-1, DN10 - DN100, PN63 - PN100 Flansch ANSI B 16,5, 1/2" - 4", Class 600 Gewindestutzen G/NPT, 1/2" - 1" Schweißstutzen 1/2" - 1" (Optionen siehe Seite 34)
Mittenabstand M...		Min. 150 mm bis max. 6000 mm (größere Abstände auf Anfrage)
Werkstoff		Edelstahl 1.4571
Nenndruck	PN63 PN100	Max. 63 bar Max. 100 bar
Temperaturbereich (Standard)		-30 °C bis +300 °C (entsprechend Ausführung)
Schwimmer		Titan 3.7035 Schwimmerauslegung erfolgt entsprechend Prozessparameter Dichte, Druck und Temperatur (siehe Typenschlüssel Seite 17-18)
Magnet-Rollenanzeige		Typ MRA... < 200 °C Typ MRK... > 200 °C Technische Daten und weitere Ausführungen sowie Optionen Siehe Seite 20-21
Weitere Optionen:		
Magnetschalter		siehe Seite 22-27
Niveau-Messwertgeber		siehe Seite 28-32
Elektrische Begleitheizung		Auf Anfrage
Standrohrisolierung		Auf Anfrage
Zündschutzart (Option)		Ex II 1/2G c T1-T6 KEMA 02 ATEX 2106 X

Weitere Ausführungen auf Anfrage

Bypass-Niveaustandanzeiger PN160 und PN250 aus Edelstahl

Ausführung: BNA - ../.. - M.... - V..x.. - MRA (-Ex)

Druckgeräterichtlinie 97/23/EG



PN160 und PN250

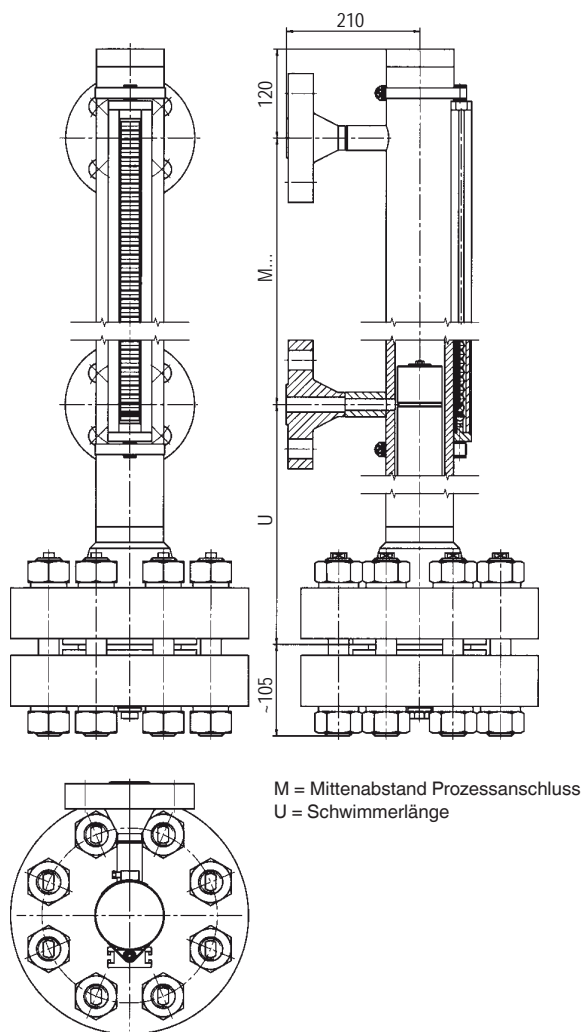
Standrohr	PN160 PN250	ø 73,03 x 5,16 mm ø 71 x 7,5 mm
Oberer Standrohrabschluss		Rohrboden oder Flanschverbindung ANSI 2 1/2" Class 1500 Optionen: (siehe Seite 33) - Entlüftungsschraube - Entlüftungsventil - Entlüftungsflansch
Unterer Standrohrabschluss		Flanschverbindung ANSI 2 1/2" Class 1500 mit Ablassschraube Optionen: (siehe Seite 33) - Ablassventil - Ablassflansch
Prozessanschlüsse		Flansch EN 1092-1, DN10 - DN50, PN160 - PN250 Flansch ANSI B 16.5, 1/2" - 2" Class 1500 Gewindestutzen G/NPT 1/2" - 1" Schweißstutzen 1/2" - 1" (Optionen siehe Seite 34)
Mittenabstand M...		Min. 150 mm bis max. 6000 mm (größere Abstände auf Anfrage)
Werkstoff		Edelstahl 1.4571
Nenndruck	PN160 PN250	Max. 160 bar Max. 250 bar
Temperaturbereich	PN160 PN250	-30 °C bis +285 °C -30 °C bis +200 °C (entsprechend Ausführung)
Schwimmer		Titan 3.7035 Schwimmerauslegung erfolgt entsprechend Prozessparameter Dichte, Druck und Temperatur (siehe Typenschlüssel Seite 19) CF 340 Vollmaterial - lecksicher
Magnet-Rollenanzeige		Typ MRA... < 200 °C Typ MRK... > 200 °C Technische Daten und weitere Ausführungen sowie Optionen siehe Seite 20-21
Weitere Optionen:		
Magnetschalter		siehe Seite 22-27
Niveau-Messwertgeber		siehe Seite 28-32
Elektrische Begleitheizung		Auf Anfrage
Standrohrisolierung		Auf Anfrage
Zündschutzart (Option)		Ex II 1/2G c T1-T6 KEMA 02 ATEX 2106 X

Weitere Ausführungen auf Anfrage

Bypass-Niveaustandanzeiger PN400 aus Edelstahl

Ausführung: BNA - ../.. - M.... - V76x10 - MRA (-Ex)

Druckgeräterichtlinie 97/23/EG



PN400

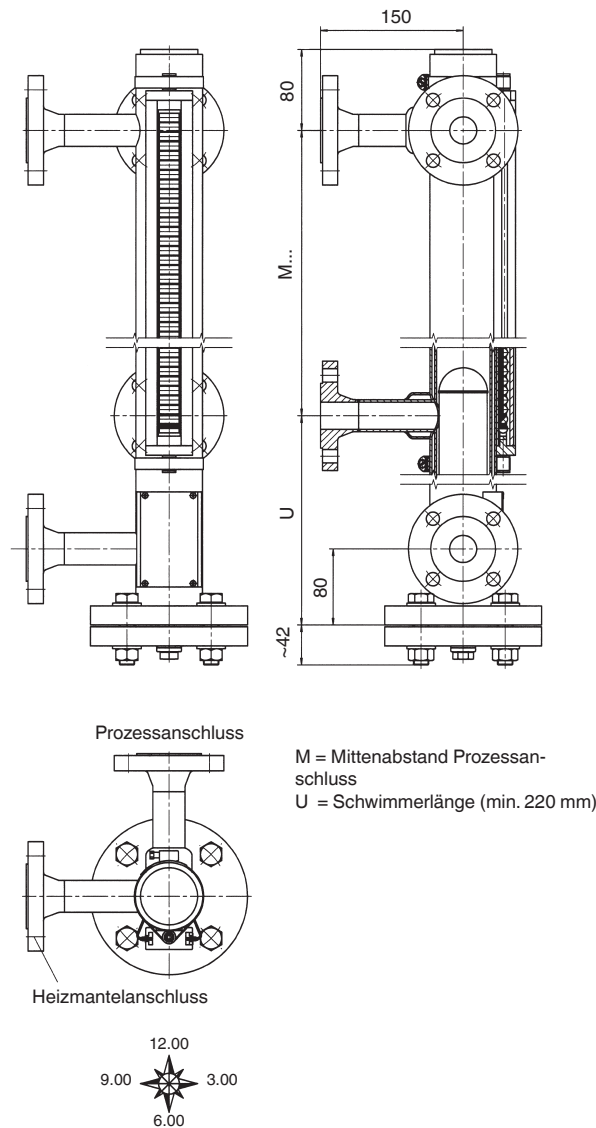
Standrohr	ø 76 (ø 76,1) x 10 mm
Oberer Standrohrabschluss	Rohrboden oder Flanschverbindung ANSI 2 1/2" Class 2500 Optionen: (siehe Seite 33) - Entlüftungsschraube - Entlüftungsventil - Entlüftungsflansch
Unterer Standrohrabschluss	Flanschverbindung ANSI 2 1/2" Class 2500 mit Ablassschraube Optionen: (siehe Seite 33) - Ablassventil - Ablassflansch
Prozessanschlüsse	Flansch EN 1092-1, DN10 - DN 50, PN400 Flansch ANSI B 16.5, 1/2" - 2" Class 2500 Gewindestutzen G/NPT 1/2" - 1" Schweißstutzen 1/2" - 1" (Optionen siehe Seite 34)
Mittenabstand M...	Min. 150 mm bis max. 6000 mm (größere Abstände auf Anfrage)
Werkstoff	Edelstahl 1.4571
Nenndruck	Max. 400 bar
Temperaturbereich	-30 °C bis +70 °C (entsprechend Ausführung)
Schwimmer	Titan 3.7035 Schwimmerauslegung erfolgt entsprechend Prozessparameter Dichte, Druck und Temperatur auf Anfrage
Magnet-Rollenanzeige	Typ MRA... Technische Daten und weitere Ausführungen sowie Optionen Siehe Seite 20-21
Weitere Optionen:	
Magnetschalter	siehe Seite 22-27
Niveau-Messwertgeber	siehe Seite 28-32
Elektrische Begleitheizung	Auf Anfrage
Standrohrisolierung	Auf Anfrage
Zündschutzart (Option)	Ex II 1/2G c T1-T6 KEMA 02 ATEX 2106 X

Weitere Ausführungen auf Anfrage

Bypass-Niveaustandanzeiger mit Heizmantel aus Edelstahl

Ausführung: BNA - ../.. - M.... - V60/70 - MRA (-Ex)

Druckgeräterichtlinie 97/23/EG



Bypass-Niveaustandanzeiger mit Heizmantel

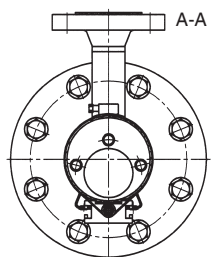
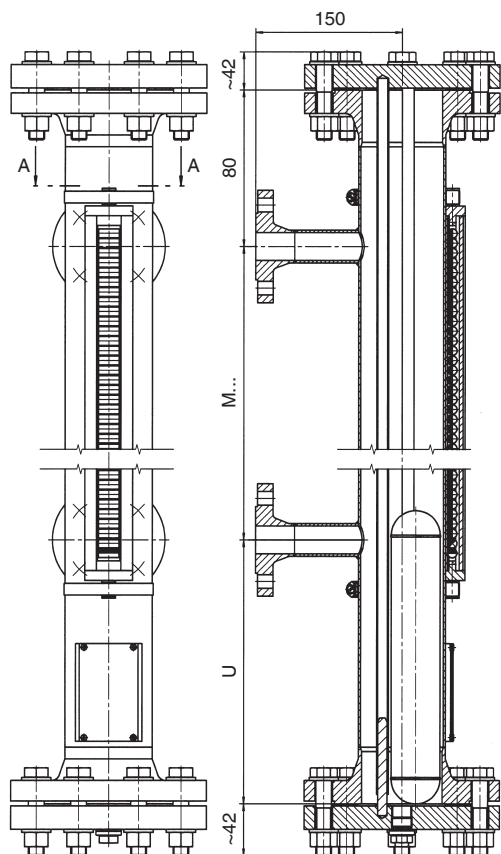
Standrohr	ø 60,3 x 2 mm
Heizmantelrohr	ø 70 x 2 mm
Oberer Standrohrabschluss	Rohrboden Optionen: - Entlüftungsschraube - Entlüftungsventil - Entlüftungsflansch
Unterer Standrohrabschluss	Flanschverbindung mit Ablassschraube Optionen: - Ablassventil - Ablassflansch
Prozessanschlüsse	Flansch EN 1092-1, DN10 - DN100, PN6 - PN40 Flansch ANSI B 16.5, 1/2" - 4" Class 150 Gewindestutzen G/NPT 1/2" - 1" Schweißstutzen 1/2" - 1"
Heizmantelanschlüsse	(Optionen siehe Seite 34) Flansch EN 1092-1, DN10 - DN50, PN40 Flansch ANSI B 16.5, 1/2" - 2", Class 300 Gewindestutzen G/NPT, 1/2" - 1" Schweißstutzen 1/2" - 1"
Mittenabstand M...	Min. 150 mm bis max. 6000 mm (größere Abstände auf Anfrage)
Werkstoff	Edelstahl 1.4571
Nenndruck Prozess	Max. 16 bar oder max. 40 bar (entsprechend Flanschausführung)
Heizmantel	Max. 16 bar
Temperaturbereich	-60 °C bis +450 °C (entsprechend Ausführung)
Schwimmer	Titan 3.7035 Edelstahl 1.4571 Schwimmerauslegung erfolgt entsprechend Prozessparameter Dichte, Druck und Temperatur (siehe Typenschlüssel Seite 15-16)
Magnet-Rollenanzeige	Typ MRA... < 200 °C Typ MRK... > 200 °C Technische Daten und weitere Ausführungen sowie Optionen Siehe Seite 20-21
Weitere Optionen:	
Magnetschalter	siehe Seite 22-27
Niveau-Messwertgeber	siehe Seite 28-32
Zündschutzart (Option)	Ex II 1/2G c T1-T6 KEMA 02 ATEX 2106 X

Weitere Ausführungen auf Anfrage

Bypass-Niveaustandanzeiger für Flüssiggasanwendungen aus Edelstahl

Ausführung: BNA - ../.. - M.... - V88x2 - MRA (-Ex)

Druckgeräterichtlinie 97/23/EG



M = Mittenabstand Prozessanschluss
U = Schwimmerlänge (min. 220 mm)

Flüssiggasanwendungen

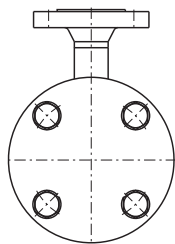
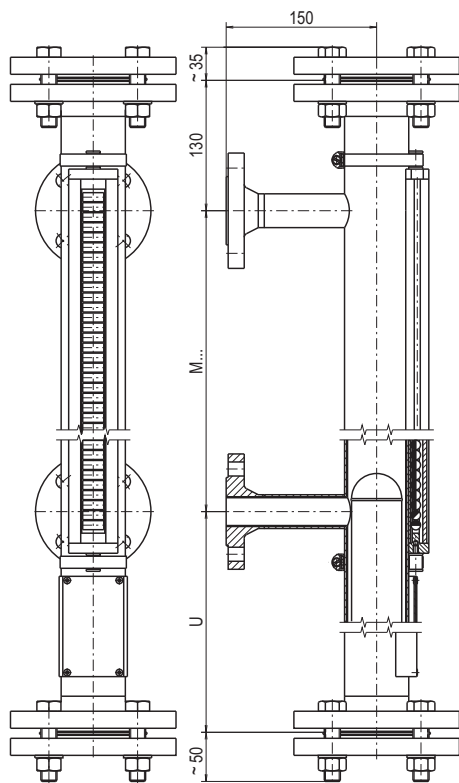
Standrohr	ø 88,9 x 2 mm
Oberer Standrohrabschluss	Flanschverbindung Optionen: (siehe Seite 33) - Entlüftungsschraube - Entlüftungsventil - Entlüftungsflansch
Unterer Standrohrabschluss	Flanschverbindung mit Ablassschraube Optionen: (siehe Seite 33) - Ablassventil - Ablassflansch
Prozessanschlüsse	Flansch EN 1092-1, DN10 - DN100, PN16 - PN40 Flansch ANSI B 16.5, 1/2" - 4" Class 150 - Class 300 Gewindestutzen G/NPT 1/2" - 1" Schweißstutzen 1/2" - 1" (Optionen siehe Seite 34)
Mittenabstand M...	Min. 150 mm bis max. 6000 mm
Werkstoff	Edelstahl 1.4571
Nenndruck	Max. 25 bar (entsprechend Flanschausführung)
Temperaturbereich	-60 °C bis +300 °C (entsprechend Ausführung)
Schwimmer	Titan 3.7035 Schwimmerauslegung erfolgt entsprechend Prozessparameter Dichte, Druck und Temperatur (siehe Typenschlüssel Seite 15)
Magnet-Rollenanzeige	Typ MRA... < 200 °C Typ MRK... > 200 °C Technische Daten und weitere Ausführungen sowie Optionen Siehe Seite 19 und 20
Weitere Optionen:	
Magnetschalter	siehe Seite 22-27
Niveau-Messwertgeber	siehe Seite 28-32
Elektrische Begleitheizung	Auf Anfrage
Standrohrisolierung	Auf Anfrage
Zündschutzart (Option)	Ex II 1/2G c T1-T6 KEMA 02 ATEX 2106 X

Weitere Ausführungen auf Anfrage

Bypass-Niveaustandanzeiger mit E-CTFE-Beschichtung

Ausführung: BNA - ../16 - M.... - VEC64x2 - MRA

Druckgeräterichtlinie 97/23/EG



M = Mittenabstand Prozessanschluss
U = Schwimmerlänge (min. 220 mm)

E-CTFE-beschichtet

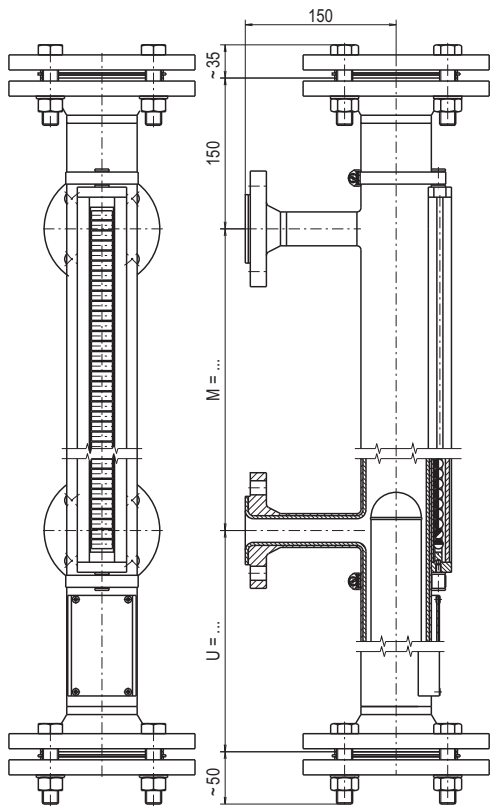
Standrohr	ø 64 x 2 mm
Oberer Standrohrabschluss	Flanschverbindung Optionen: - Entlüftungsflansch
Unterer Standrohrabschluss	Flanschverbindung Optionen: - Ablassflansch
Prozessanschlüsse	Flansch EN 1092-1, DN10 - DN100, PN16 Flansch ANSI B 16.5, 1/2" - 4" Class 150 - Class 300
Mittenabstand M...	Min. 150 mm bis max. ... mm (Gesamtrohrlänge max. 2500 mm) Bei Gesamtrohrlänge > 2500 mm - Standrohr geteilt mit Flanschverbindung
Werkstoff	Edelstahl 1.4571 E-CTFE-innenbeschichtet Option: ableitfähig
Nenndruck	Max. 16 bar
Temperaturbereich	Mediumabhängig
Schwimmer	Edelstahl 1.4571 E-CTFE-beschichtet Titan 3.7035 E-CTFE-beschichtet Schwimmerauslegung erfolgt entsprechend Prozessparameter Dichte, Druck und Temperatur (siehe Typenschlüssel Seite 15)
Magnet-Rollenanzeige	Typ MRA... Technische Daten und weitere Ausführungen sowie Optionen Siehe Seite 20-21
Weitere Optionen:	
Magnetschalter	siehe Seite 22-27
Niveau-Messwertgeber	siehe Seite 28-32

Weitere Ausführungen auf Anfrage

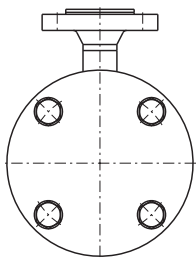
Bypass-Niveaustandanzeiger mit ETFE-Beschichtung

Ausführung: BNA - ../16 - M.... - VET70x2 - MRA

Druckgeräterichtlinie 97/23/EG



M = Mittenabstand Prozessanschluss
U = Schwimmerlänge (min. 220 mm)



ETFE-beschichtet

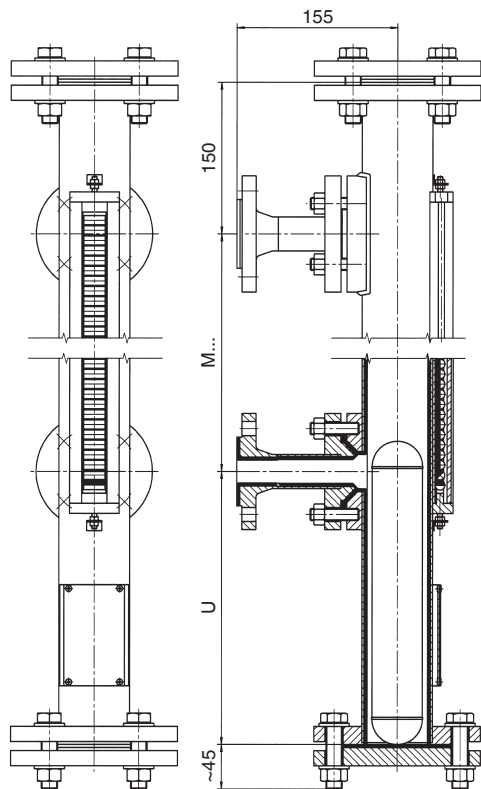
Standrohr	ø 70 x 2 mm
Oberer Standrohrabschluss	Flanschverbindung DN 65 PN16 bzw. ANSI 2 1/2" Class 150 Optionen: - Entlüftungsflansch
Unterer Standrohrabschluss	Flanschverbindung DN 65 PN16 bzw. ANSI 2 1/2", Class 150 Optionen: - Ablassflansch
Prozessanschlüsse	Flansch EN 1092-1, DN10 - DN100, PN16 Flansch ANSI B 16.5 1/2" - 4" Class 150 - Class 300
Mittenabstand M...	Min. 150 mm bis max. ... mm (Gesamtrohrlänge max. 2500 mm) Bei Gesamtrohrlänge > 2500 mm - Standrohr geteilt mit Flanschverbindung
Werkstoff	Edelstahl 1.4571 ETFE-innenbeschichtet 3 - 4 mm (Chemresist)
Nenndruck	Max. 16 bar
Temperaturbereich	Mediumabhängig
Schwimmer	Edelstahl 1.4571 E-CTFE-beschichtet Titan 3.7035 E-CTFE-beschichtet Edelstahl 1.4571 PFA-beschichtet Titan 3.7035 PFA-beschichtet Schwimmerauslegung erfolgt entsprechend Prozessparameter Dichte, Druck und Temperatur (siehe Typenschlüssel Seite 15)
Magnet-Rollenanzeige	Typ MRA... Technische Daten und weitere Ausführungen sowie Optionen Siehe Seite 19 und 20
Weitere Optionen:	
Magnetschalter	siehe Seite 22-27
Niveau-Messwertgeber	siehe Seite 28-32

Weitere Ausführungen auf Anfrage

Bypass-Niveaustandanzeiger mit PTFE-Auskleidung

Ausführung: BNA - ../16 - M... - VTF70x2 - MRA

Druckgeräterichtlinie 97/23/EG



M = Mittenabstand Prozessanschluss
U = Schwimmerlänge (min. 220 mm)

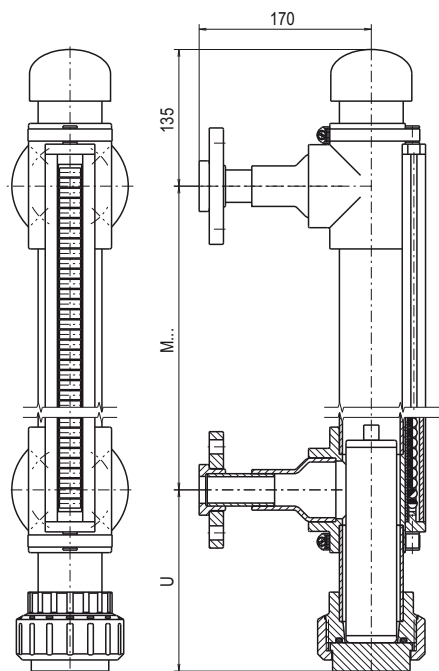
PTFE-ausgekleidet

Standrohr	ø 70 x 2 mm
Oberer Standrohrabschluss	Flanschverbindung Optionen: - Entlüftungsflansch
Unterer Standrohrabschluss	Flanschverbindung Optionen: - Ablassflansch
Prozessanschlüsse	Flansch EN 1092-1, DN25, PN16 Flansch ANSI B 16.5, 1" Class 150 - Class 300
Mittenabstand M...	Min. 150 mm bis max. ... mm (Gesamtrohrlänge max. 2000 mm) Bei Gesamtrohrlänge > 2000 mm - Standrohr geteilt mit Flanschverbindung
Werkstoff	Edelstahl 1.4571 PTFE-ausgekleidet Auskleidung: dickwandig 3 mm, vakuumfest Option: ableitfähig
Nenndruck	Max. 10 bar
Temperaturbereich	Mediumabhängig
Schwimmer	Edelstahl 1.4571 E-CTFE-beschichtet Titan 3.7035 E-CTFE-beschichtet Edelstahl 1.4571 PFA-beschichtet Titan 3.7035 PFA-beschichtet Schwimmerauslegung erfolgt entsprechend Prozessparameter Dichte, Druck und Temperatur (siehe Typenschlüssel Seite 15)
Magnet-Rollenanzeige	Typ MRA... Technische Daten und weitere Ausführungen sowie Optionen Siehe Seite 19 und 20
Weitere Optionen:	
Magnetschalter	siehe Seite 22-27
Niveau-Messwertgeber	siehe Seite 28-32

Weitere Ausführungen auf Anfrage

Bypass-Niveaustandanzeiger aus PVDF, PP

Ausführung: BNA - ../16 - M.... - PF63x3 - MRA
 BNA - ../16 - M.... - PP63x3 - MRA



M = Mittenabstand Prozessanschluss
 U = Schwimmerlänge (mind. 155 mm)

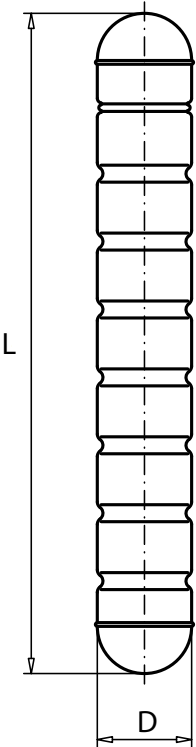
Bypass-Niveaustandanzeiger aus PVDF, PP

Standrohr	ø 63 x 3 mm
Oberer Standrohrabschluss	Rohrkappe Optionen: - Verschraubung - Entlüftungsventil - Entlüftungsflansch
Unterer Standrohrabschluss	Verschraubung Optionen: - Ablassventil - Ablassflansch
Prozessanschlüsse	Flansch EN 1092-1 DN10 - DN50 PN6 - PN16 Flansch ANSI B 16.5, 1/2" - 2" Class 150 Schweißstutzen 1/2" - 1"
Mittenabstand M...	Min. 200 mm bis max. 4000 mm
Werkstoff	PVDF, PP
Nennndruck	Max. 4 bar
Temperaturbereich	PVDF max. 80 °C PP max. 60 °C
Schwimmer	PVDF PP Schwimmerauslegung erfolgt nach Typenschlüssel (siehe Seite 15)
Magnet-Rollenanzeige	Typ MRA.... Technische Daten und weitere Ausführungen sowie Optionen Siehe Seite 19 und 20
Weitere Optionen:	
Magnetschalter	siehe Seite 22-27
Niveau-Messwertgeber	siehe Seite 28-32

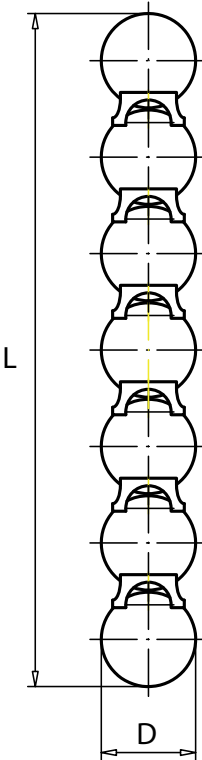
Weitere Ausführungen auf Anfrage

Bypass-Schwimmer

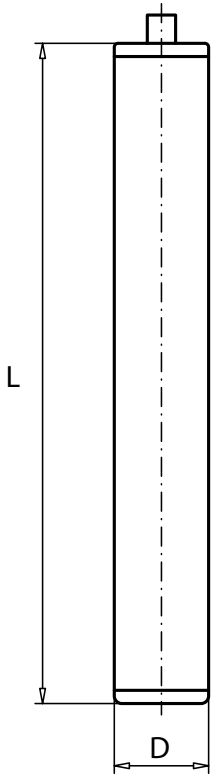
Typ ZVSS, ZTSS



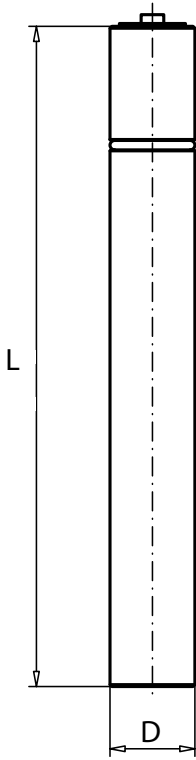
Typ ZTKS



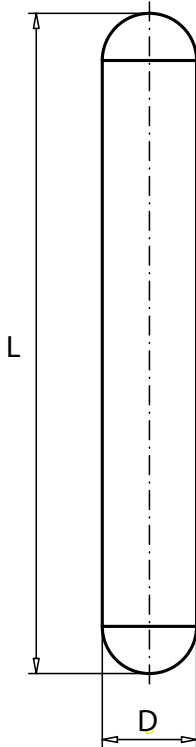
Typ ZPPS
ZPFS



Typ ZCFS



Typ ZTS
ZVS



Bypass-Schwimmer

Typcode	Max. Druck bar	Max. Tempera- tur °C	Dichte kg/m ³	Ø mm	Länge mm	Material
Zylinderschwimmer PN6						
ZBS 35/120	6	80	800 - 2000	35	120	Buna
ZPFS 150	6	80	1340 - 2000	50	150	PVDF
ZPFS 200	6	80	1070 - 1480	50	200	PVDF
ZPFS 250	6	80	930 - 1140	50	250	PVDF
ZPFS 300	6	80	850 - 980	50	300	PVDF
ZPFS 350	6	80	790 - 890	50	350	PVDF
ZPPS 150	6	60	1200 - 2000	50	150	PP
ZPPS 200	6	60	910 - 1320	50	200	PP
ZPPS 250	6	60	750 - 970	50	250	PP
ZPPS 300	6	60	660 - 790	50	300	PP
ZPPS 350	6	60	590 - 690	50	350	PP
Zylinderschwimmer PN16						
ZVS 32/125/PN16/ A990	16	400	1270 - 2000	32	125	Edelstahl (1.4571)
ZVS 32/150/PN16/ A990	16	400	1090 - 1350	32	150	Edelstahl (1.4571)
ZVS 32/180/PN16/ A990	16	400	940 - 1110	32	180	Edelstahl (1.4571)
ZVS 32/210/PN16/ A990	16	400	850 - 980	32	210	Edelstahl (1.4571)
ZVS 32/245/PN16/ A990	16	400	780 - 880	32	245	Edelstahl (1.4571)
ZVS 32/285/PN16/ A990	16	400	730 - 800	32	285	Edelstahl (1.4571)
Zylinderschwimmer PN25						
ZVSS 150	25	250	1230 - 2000	50	150	Edelstahl (1.4571)
ZVSS 200	25	250	1030 - 1250	50	200	Edelstahl (1.4571)
ZVSS 250	25	250	820 - 1050	50	250	Edelstahl (1.4571)
ZVSS 300	25	250	730 - 840	50	300	Edelstahl (1.4571)
ZVSS 350	25	250	680 - 770	50	350	Edelstahl (1.4571)
ZVSS 400	25	250	640 - 710	50	400	Edelstahl (1.4571))
ZVSS 450	25	250	600 - 660	50	450	Edelstahl (1.4571))
ZTSS 200	25	250	780 - 980	50,8	200	Titan (3.7035)
ZTSS 250	25	250	650 - 780	50,8	250	Titan (3.7035)
ZTSS 300	25	250	610 - 710	50,8	300	Titan (3.7035)
ZTSS 350	25	250	550 - 620	50,8	350	Titan (3.7035)
ZTSS 400	25	250	510 - 570	50,8	400	Titan (3.7035)
ZTSS 450	25	250	480 - 530	50,8	450	Titan (3.7035)
ZVSS 150/PN25/R48H	25	200	990 - 2000	50	150	Edelstahl (1.4571)
ZVSS 185/PN25/R48H	25	200	830 - 1010	50	185	Edelstahl (1.4571)
ZVSS 225/PN25/R48H	25	200	730 - 850	50	225	Edelstahl (1.4571)
ZVSS 275/PN25/R48H	25	200	640 - 750	50	275	Edelstahl (1.4571)
ZVSS 335/PN25/R48H	25	200	590 - 660	50	335	Edelstahl (1.4571)
ZVSS 400/PN25/R48H	25	200	550 - 610	50	400	Edelstahl (1.4571)
ZVSS 470/PN25/R48H	25	200	520 - 570	50	470	Edelstahl (1.4571)
ZVSS 555/PN25/R48H	25	200	490 - 540	50	555	Edelstahl (1.4571)
ZVSS 650/PN25/R48H	25	200	470 - 510	50	650	Edelstahl (1.4571)
ZVSS 760/PN25/R48H	25	200	460 - 490	50	760	Edelstahl (1.4571)
ZTSS 150/PN25/R48H	25	200	820 - 2000	50,8	150	Titan (3.7035)
ZTSS 180/PN25/R48H	25	200	710 - 840	50,8	180	Titan (3.7035)
ZTSS 215/PN25/R48H	25	200	600 - 730	50,8	215	Titan (3.7035)

Bypass-Schwimmer

Typcode	Max. Druck bar	Max. Tempera- tur °C	Dichte kg/m ³	Ø mm	Länge mm	Material
Zylinderschwimmer PN25						
ZTSS 250/PN25/R48H	25	200	540 - 620	50,8	250	Titan (3.7035)
ZTSS 300/PN25/R48H	25	200	480 - 560	50,8	300	Titan (3.7035)
ZTSS 355/PN25/R48H	25	200	430 - 500	50,8	355	Titan (3.7035)
ZTSS 410/PN25/R48H	25	200	400 - 450	50,8	410	Titan (3.7035)
ZTSS 465/PN25/R48H	25	200	380 - 420	50,8	465	Titan (3.7035)
ZTSS 525/PN25/R48H	25	200	370 - 400	50,8	525	Titan (3.7035)
ZTSS 595/PN25/R48H	25	200	360 - 390	50,8	595	Titan (3.7035)
ZTSS 680/PN25/R48H	25	200	340 - 380	50,8	680	Titan (3.7035)
ZTSS 765/PN25/R48H	25	200	320 - 360	50,8	765	Titan (3.7035)
ZVS 200/2,5/200/1160/K74	25	200	1050 - 2000	50	200	Edelstahl (1.4571)
ZVS 250/2,5/200/960/K74	25	200	890 - 1170	50	250	Edelstahl (1.4571)
ZVS 300/2,5/200/850/K74	25	200	800 - 970	50	300	Edelstahl (1.4571)
ZVS 350/2,5/200/775/K74	25	200	740 - 860	50	350	Edelstahl (1.4571)
ZVS 400/2,5/200/720/K74	25	200	695 - 810	50	400	Edelstahl (1.4571)
ZVS 450/2,5/200/680/K74	25	200	660 - 770	50	450	Edelstahl (1.4571)
ZTS 150/2,5/200/1380/K74	25	200	1190 - 2000	50	150	Titan (3.7035)
ZTS 200/2,5/200/1000/K74	25	200	910 - 1340	50	200	Titan (3.7035)
ZTS 250/2,5/200/830/K74	25	200	770 - 980	50	250	Titan (3.7035)
ZTS 300/2,5/200/730/K74	25	200	690 - 810	50	300	Titan (3.7035)
ZTS 350/2,5/200/660/K74	25	200	630 - 740	50	350	Titan (3.7035)
ZTS 400/2,5/200/610/K74	25	200	590 - 690	50	400	Titan (3.7035)
ZTS 450/2,5/200/580/K74	25	200	560 - 650	50	450	Titan (3.7035)
ZTS 500/2,5/200/550/K74	25	200	540 - 620	50	500	Titan (3.7035)
Zylinderschwimmer PN40						
ZTS 150/PN40/K92	40	250	1060 - 2000	50,8	150	Titan (3.7035)
ZTS 180/PN40/K92	40	250	900 - 1080	50,8	180	Titan (3.7035)
ZTS 215/PN40/K92	40	250	780 - 920	50,8	215	Titan (3.7035)
ZTS 255/PN40/K92	40	250	700 - 800	50,8	255	Titan (3.7035)
ZTS 300/PN40/K92	40	250	630 - 720	50,8	300	Titan (3.7035)
ZTS 345/PN40/K92	40	250	580 - 650	50,8	345	Titan (3.7035)
ZTS 405/PN40/K92	40	250	540 - 600	50,8	405	Titan (3.7035)
ZTS 465/PN40/K92	40	250	510 - 560	50,8	465	Titan (3.7035)
ZTS 530/PN40/K92	40	250	490 - 530	50,8	530	Titan (3.7035)
ZTS 610/PN40/K92	40	250	470 - 510	50,8	610	Titan (3.7035)
ZTS 150/PN40/R48H	40	190	900 - 2000	50,8	150	Titan (3.7035)
ZTS 185/PN40/R48H	40	190	760 - 920	50,8	185	Titan (3.7035)
ZTS 225/PN40/R48H	40	190	660 - 780	50,8	225	Titan (3.7035)
ZTS 270/PN40/R48H	40	190	590 - 680	50,8	270	Titan (3.7035)
ZTS 320/PN40/R48H	40	190	540 - 610	50,8	320	Titan (3.7035)
ZTS 385/PN40/R48H	40	190	500 - 560	50,8	385	Titan (3.7035)
ZTS 465/PN40/R48H	40	190	470 - 520	50,8	465	Titan (3.7035)
ZTS 550/PN40/R48H	40	190	450 - 490	50,8	550	Titan (3.7035)
ZTS 635/PN40/R48H	40	190	430 - 470	50,8	635	Titan (3.7035)
ZTS 60/150/PN40/K74	40	200	1060 - 2000	50,8	150	Titan (3.7035)
ZTS 60/180/PN40/K74	40	200	890 - 1070	50,8	180	Titan (3.7035)

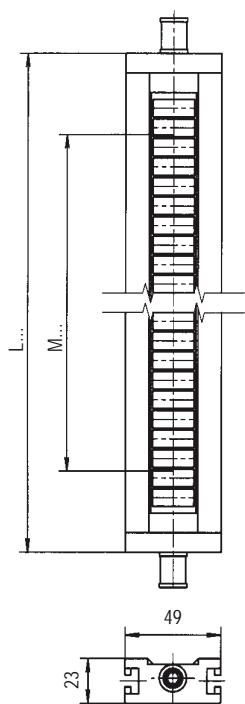
Bypass-Schwimmer

Typcode	Max. Druck bar	Max. Tempera- tur °C	Dichte kg/m ³	Ø mm	Länge mm	Material
Zylinderschwimmer PN40						
ZTS 60/210/PN40/K74	40	200	790 - 900	50,8	210	Titan (3.7035)
ZTS 60/245/PN40/K74	40	200	700 - 800	60	245	Titan (3.7035)
ZTS 60/285/PN40/K74	40	200	640 - 710	60	285	Titan (3.7035)
ZTS 60/325/PN40/K74	40	200	590 - 650	60	325	Titan (3.7035)
ZTS 60/370/PN40/K74	40	200	550 - 600	60	370	Titan (3.7035)
ZTS 60/425/PN40/K74	40	200	520 - 560	60	425	Titan (3.7035)
ZTS 60/475/PN40/K74	40	200	500 - 530	60	475	Titan (3.7035)
ZTS 60/540/PN40/K74	40	200	470 - 510	60	540	Titan (3.7035)
ZTS 60/605/PN40/K74	40	200	460 - 480	60	605	Titan (3.7035)
ZVS 32/125/PN40/A990	40	400	1360 - 2000	32	125	Edelstahl (1.4571)
ZVS 32/155/PN40/A990	40	400	1140 - 1400	32	155	Edelstahl (1.4571)
ZVS 32/185/PN40/A990	40	400	1010 - 1180	32	185	Edelstahl (1.4571)
ZVS 32/225/PN40/A990	40	400	900 - 1020	32	225	Edelstahl (1.4571)
ZVS 32/265/PN40/A990	40	400	820 - 910	32	265	Edelstahl (1.4571)
ZVS 32/315/PN40/A990	40	400	760 - 830	32	315	Edelstahl (1.4571)
ZTS 32/125/PN40/A990	40	400	1130 - 2000	32	125	Titan (3.7035)
ZTS 32/160/PN40/A990	40	400	900 - 1140	32	160	Titan (3.7035)
ZTS 32/200/PN40/A990	40	400	770 - 910	32	200	Titan (3.7035)
ZTS 32/240/PN40/A990	40	400	670 - 780	32	240	Titan (3.7035)
ZTS 32/290/PN40/A990	40	400	610 - 680	32	290	Titan (3.7035)
ZTS 32/350/PN40/A990	40	400	560 - 620	32	350	Titan (3.7035)
ZTS 32/420/PN40/A990	40	400	530 - 570	32	420	Titan (3.7035)
ZTS 32/510/PN40/A990	40	400	490 - 540	32	510	Titan (3.7035)
Zylinderschwimmer PN64						
ZTS 150/PN64/K92	64	250	1190 - 2000	50,8	150	Titan (3.7035)
ZTS 180/PN64/K92	64	250	1000 - 1210	50,8	180	Titan (3.7035)
ZTS 215/PN64/K92	64	250	880 - 1020	50,8	215	Titan (3.7035)
ZTS 255/PN64/K92	64	250	780 - 900	50,8	255	Titan (3.7035)
ZTS 295/PN64/K92	64	250	710 - 800	50,8	295	Titan (3.7035)
ZTS 350/PN64/K92	64	250	660 - 730	50,8	350	Titan (3.7035)
ZTS 405/PN64/K92	64	250	610 - 680	50,8	405	Titan (3.7035)
ZTS 470/PN64/K92	64	250	580 - 630	50,8	470	Titan (3.7035)
ZTS 555/PN64/K92	64	250	550 - 600	50,8	555	Titan (3.7035)
ZTS 630/PN64/K92	64	250	530 - 570	50,8	630	Titan (3.7035)
ZTS 150/PN64/R48H	64	190	1030 - 2000	50,8	150	Titan (3.7035)
ZTS 180/PN64/R48H	64	190	880 - 1050	50,8	180	Titan (3.7035)
ZTS 215/PN64/R48H	64	190	770 - 900	50,8	215	Titan (3.7035)
ZTS 260/PN64/R48H	64	190	690 - 790	50,8	260	Titan (3.7035)
ZTS 315/PN64/R48H	64	190	630 - 710	50,8	315	Titan (3.7035)
ZTS 370/PN64/R48H	64	190	580 - 650	50,8	370	Titan (3.7035)
ZTS 445/PN64/R48H	64	190	550 - 600	50,8	445	Titan (3.7035)
ZTS 515/PN64/R48H	64	190	520 - 570	50,8	515	Titan (3.7035)
ZTS 605/PN64/R48H	64	190	500 - 540	50,8	605	Titan (3.7035)
ZTS 685/PN64/R48H	64	190	480 - 520	50,8	685	Titan (3.7035)

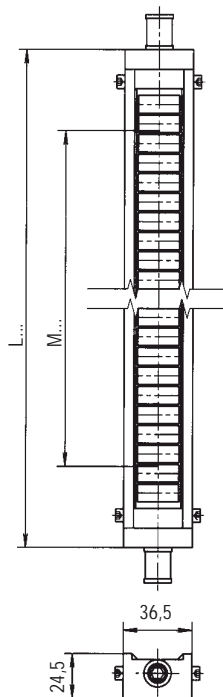
Bypass-Schwimmer

Typcode	Max. Druck bar	Max. Temperatur °C	Dichte kg/m ³	Ø mm	Länge mm	Material
Zylinderschwimmer PN100						
ZTS 150/PN100/K92	100	250	1270 - 2000	50,8	150	Titan (3.7035)
ZTS 180/PN100/K92	100	250	1080 - 1290	50,8	180	Titan (3.7035)
ZTS 210/PN100/K92	100	250	940 - 1100	50,8	210	Titan (3.7035)
ZTS 250/PN100/K92	100	250	850 - 960	50,8	250	Titan (3.7035)
ZTS 295/PN100/K92	100	250	770 - 870	50,8	295	Titan (3.7035)
ZTS 345/PN100/K92	100	250	710 - 790	50,8	345	Titan (3.7035)
ZTS 400/PN100/K92	100	250	660 - 730	50,8	400	Titan (3.7035)
ZTS 460/PN100/K92	100	250	630 - 680	50,8	460	Titan (3.7035)
ZTS 525/PN100/K92	100	250	600 - 650	50,8	525	Titan (3.7035)
ZTS 605/PN100/K92	100	250	580 - 620	50,8	605	Titan (3.7035)
ZTS 150/PN100/R48H	100	190	1100 - 2000	50,8	150	Titan (3.7035)
ZTS 185/PN100/R48H	100	190	940 - 1120	50,8	185	Titan (3.7035)
ZTS 225/PN100/R48H	100	190	830 - 970	50,8	225	Titan (3.7035)
ZTS 275/PN100/R48H	100	190	760 - 860	50,8	275	Titan (3.7035)
ZTS 330/PN100/R48H	100	190	700 - 770	50,8	330	Titan (3.7035)
ZTS 400/PN100/R48H	100	190	660 - 710	50,8	400	Titan (3.7035)
ZTS 435/PN100/R48H	100	190	630 - 670	50,8	435	Titan (3.7035)
ZTS 525/PN100/R48H	100	190	600 - 640	50,8	525	Titan (3.7035)
ZTS 625/PN100/R49H	100	190	580 - 610	50,8	625	Titan (3.7035)
Kugelsegmentschwimmer PN250						
ZTKS 50/210/K74	250	250	1200 - 2000	50	207	Titan (3.7035)
ZTKS 50/260/K74	250	250	1050 - 1220	50	260	Titan (3.7035)
ZTKS 50/320/K74	250	250	960 - 1070	50	312	Titan (3.7035)
ZTKS 50/370/K74	250	250	900 - 980	50	365	Titan (3.7035)
ZTKS 50/420/K74	250	250	850 - 920	50	417	Titan (3.7035)
ZTKS 50/470/K74	250	250	810 - 870	50	470	Titan (3.7035)
ZTKS 50/530/K74	250	250	780 - 830	50	522	Titan (3.7035)
ZTKS 50/580/K74	250	250	760 - 800	50	575	Titan (3.7035)
ZTKS 59/250/K74	250	250	950 - 2000	59	245	Titan (3.7035)
ZTKS 59/310/K74	250	250	850 - 970	59	307	Titan (3.7035)
ZTKS 59/370/K74	250	250	780 - 870	59	369	Titan (3.7035)
ZTKS 59/440/K74	250	250	740 - 800	59	431	Titan (3.7035)
ZTKS 59/500/K74	250	250	700 - 760	59	493	Titan (3.7035)
ZTKS 59/560/K74	250	250	680 - 720	59	555	Titan (3.7035)
ZTKS 59/620/K74	250	250	660 - 700	59	617	Titan (3.7035)
ZTKS 59/680/K74	250	250	640 - 680	59	679	Titan (3.7035)

Magnet-Rollenanzeige



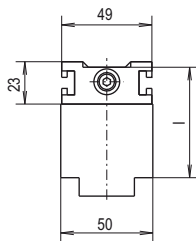
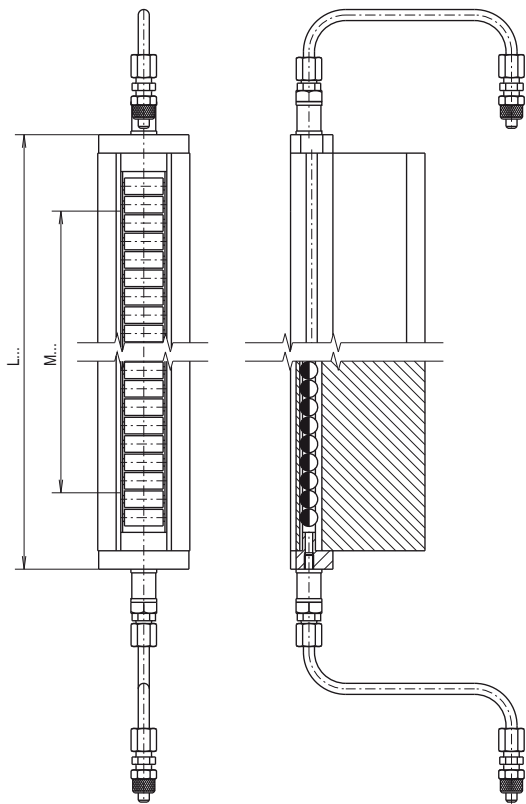
M = Anzeigebereich
L = M + 83



M = Anzeigebereich
L = M + 83

Typ MRA.... / Typ MRK....			Typ MNAV.... / Typ MNKV....		
Technische Daten	MRA	MRK	Technische Daten	MNAV	MNKV
Gehäuse	Aluminium eloxiert		Gehäuse	Aluminium, Edelstahl-ummantelt	
Anzeigerollen	Crastin PBT Rot und weiß	Keramik Rot und weiß	Anzeigerollen	Crastin PBT Rot und weiß	Keramik Rot und weiß
Sichtabdeckung	Makrolon PC	Glas	Sichtabdeckung	Makrolon PC	Glas
Max. Umgebungstemp.	200 °C	450 °C	Max. Umgebungstemp.	200 °C	450 °C

Magnet-Rollenanzeige



Plexvorsatz

M = Anzeigebereich
L = M + 83
I = Isolierstärke

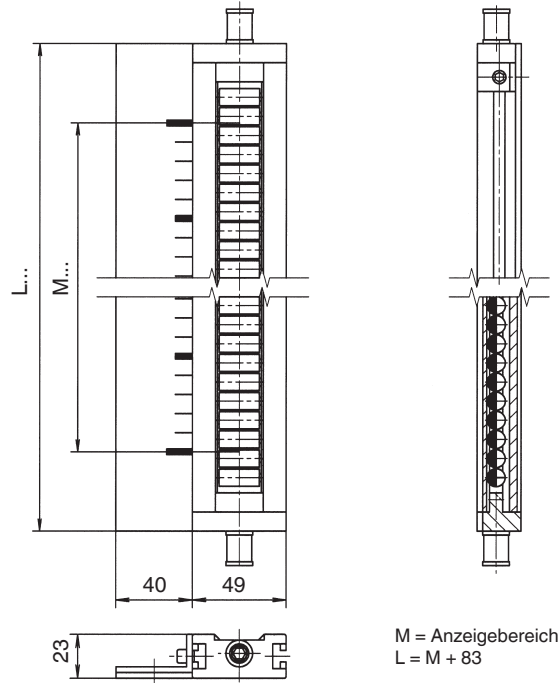
Codezusatz
60 mm

Plex /P60 = Plexvorsatz für Isolierung

60 mm mit

/P60S

= Plexvorsatz für Isolierung
Spülanschluss



M = Anzeigebereich
L = M + 83

Code

Beschreibung

/SKC = Skala in cm (Klebefolie)

/SKP = Skala in % (Klebefolie)

/SAC = Skala Aluminium graviert in cm

/SAM = Skala Aluminium graviert in mm

/SAP = Skala Aluminium graviert in %

/SAX = Skala Aluminium graviert Sonder

/SVC = Skala Edelstahl graviert in cm

/SVM = Skala Edelstahl graviert in mm

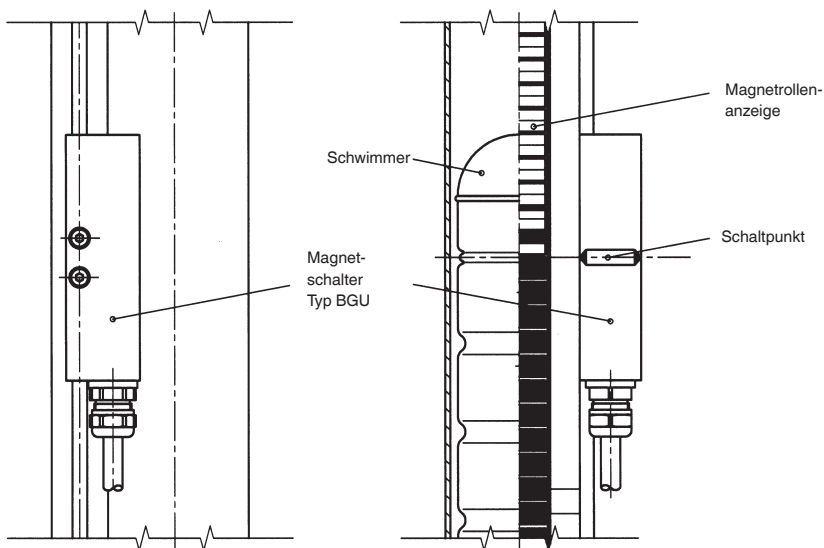
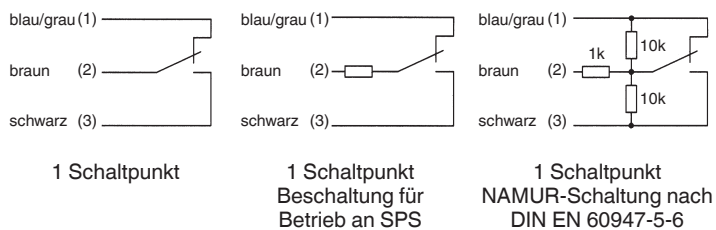
/SVP = Skala Edelstahl graviert in %

/SVX = Skala Edelstahl graviert Sonder

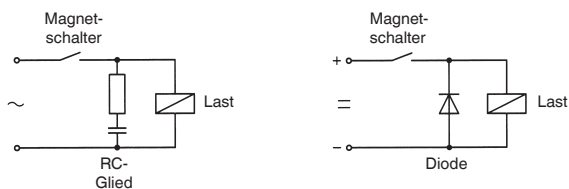
Magnetschalter

Die KSR Magnetschalter dienen der Grenzwertfassung von Füllständen. Das von ihnen abgegebene Binärsignal kann nachgeschalteten Melde- oder Steuerungseinrichtungen zugeführt werden.

Anschlussbilder

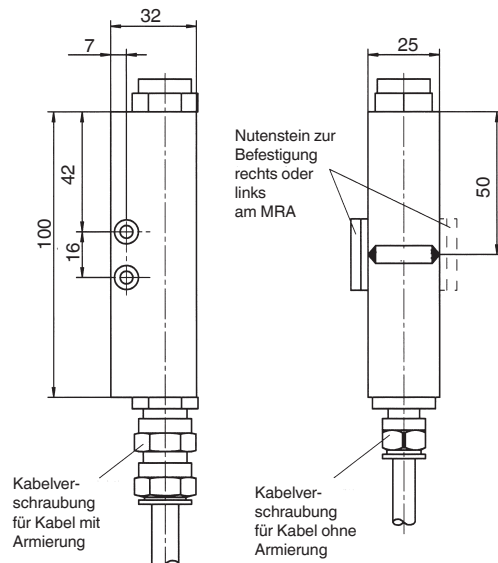
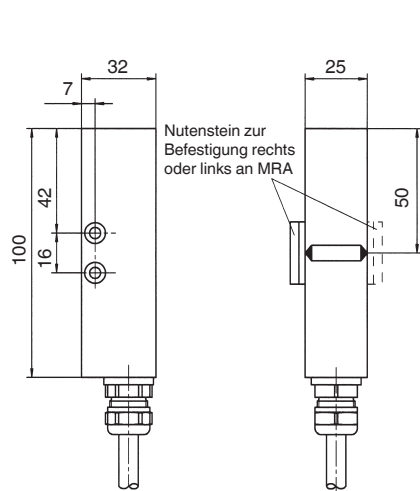


Kontaktschutzmaßnahmen



Magnetschalter Reed, Aluminiumgehäuse

Ausführung: BGU



Kabel

Code	Typ
M	= BGU-1 PVC
MT	= BGU-1 Sil
ME	= BGU-E-1 PVC-blau

Technische Daten

Kontaktgeber	Reedkontakt
Kontaktfunktion	1 Umschalter
Schaltverhalten	Bistabil
Schaltleistung:	
Code M, MT	230 V AC, 60 VA, 1 A; 230 V DC, 30 W, 0,5 A
Code ME	Nur zum Anschluss an einen bescheinigten eigensicheren Stromkreis mit max. 100 mA und max. 30 V
Codezusatz /N	Zum Anschluss an Steuerstromkreis nach DIN EN 60947-5-6
Max. Umgebungstemp.:	
Code M	90 °C
Code MT	150 °C
Code ME	T6 bis 85 °C
Anschlusskabel:	
Code M	3 x 0,75 mm ² 1 m PVC grau
Code MT	1 m Silicon
Code ME	1 m PVC blau
Gehäuse	Aluminium, eloxiert
Schutzart	IP 65
Zündschutzart	(nur bei Code ME) II 1 G Ex ia IIC T6 - T3 LCIE 01 ATEX 6047 X

Kabel Ex d

Code	Typ
MD	= BGU-Ex d-1 PVC
MDG	= BGU-Ex d-1 PUR
MDGA	= BGU-Ex d-1 PURA
MDT	= BGU-Ex d-1 Sil

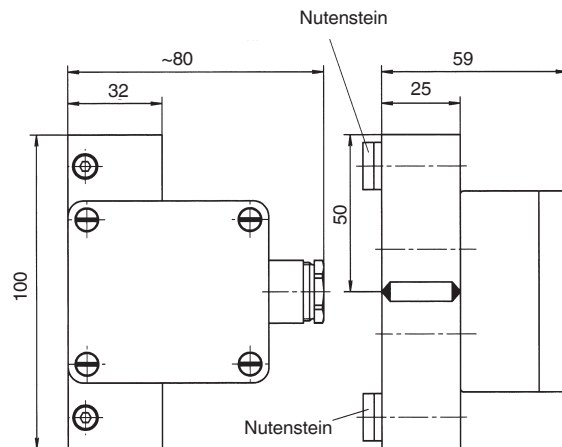
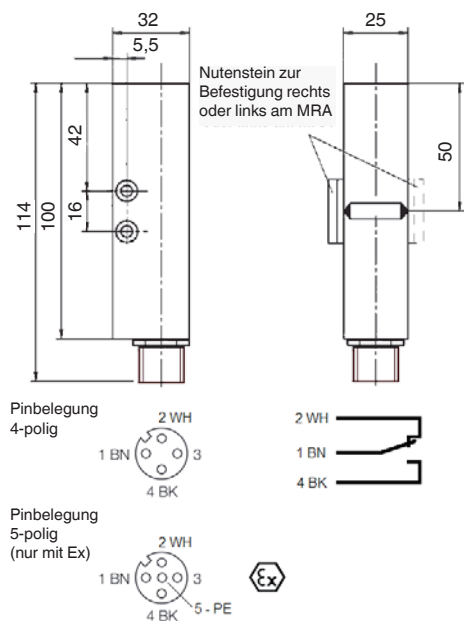
Technische Daten

Kontaktgeber	Reedkontakt
Kontaktfunktion	1 Umschalter
Schaltverhalten	Bistabil
Schaltleistung	230 V AC, 60 VA, 1 A 230 V DC, 30 W, 0,5 A
Codezusatz /N	Zum Anschluss an Steuerstromkreis nach DIN EN 60947-5-6
Max. Umgebungstemperatur	
Code MD, MDG und MDGA	T6 bis 85 °C
Code MDT	T6 bis 85 °C T5 bis 100 °C T4 bis 135 °C T3 bis 150 °C
Anschlusskabel	3 x 0,75 mm ²
Code MD	PVC grau
Code MDG	PUR gelb
Code MDGA	PUR gelb mit Armierung
Code MDT	Silicon
Gehäuse	Aluminium, eloxiert
Schutzart	IP 68
Zündschutzart	II 2 G Ex d IIC T6 - T3 LCIE 01 ATEX 6047 X
Kontaktsschutzmaßnahmen	siehe Seite 22

Magnetschalter Reed, Aluminiumgehäuse

Ausführung: BGU-M12

Ausführung: BGU-A



Stecker

Code	Typ
MS12	= BGU-M12
Ex MES12	= BGU-E-M12

Anschlussgehäuse

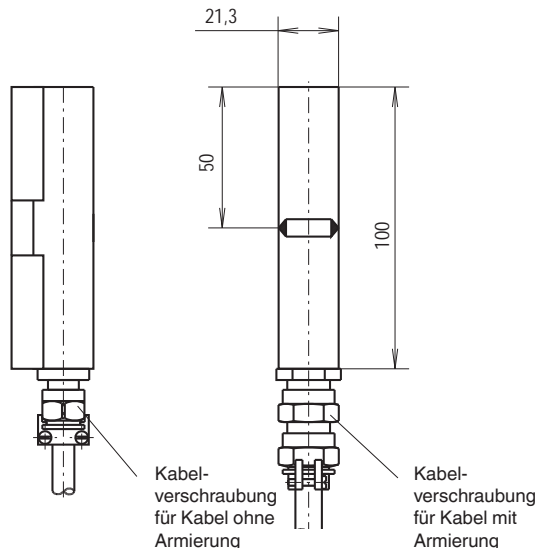
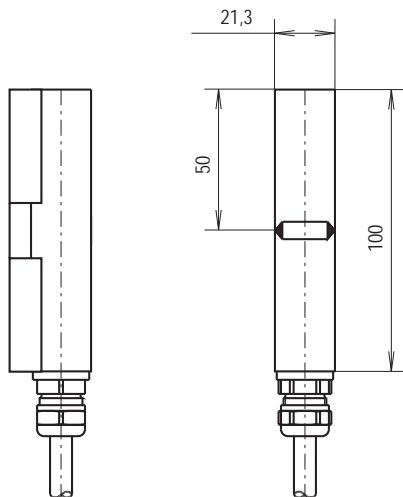
Code	Typ
MA	= BGU-A
Ex MAE	= BGU-A-E

Technische Daten	
Kontaktgeber	Reedkontakt
Kontaktfunktion	1 Umschalter
Schaltverhalten	Bistabil
Schaltleistung:	
Code MS12	230 V AC, 60 VA, 1 A; 230 V DC, 30 W, 0,5 A
Code MES12	Nur zum Anschluss an einen bescheinigten eigensicheren Stromkreis mit max. 100 mA und max. 30 V
Codezusatz /N	Zum Anschluss an Steuerstromkreis nach DIN EN 60947-5-6
Max. Umgebungstemp.:	
Code MS12	85 °C
Code MES12	T6 bis 85 °C
Gehäuse	Aluminium, eloxiert
Schutzart	IP 65
Zündschutzart	(nur bei Code MES12) II 1 G Ex ia IIC T6 - T3 LCIE 01 ATEX 6047 X

Technische Daten	
Kontaktgeber	Reedkontakt
Kontaktfunktion	1 Umschalter
Schaltverhalten	Bistabil
Schaltleistung:	
Code MA	230 V AC, 60 VA, 1 A 230 V DC, 30 W, 0,5 A
Code MAE	Nur zum Anschluss an einen bescheinigten eigensicheren Stromkreis mit max. 100 mA und max. 30 V
Codezusatz /N	Zum Anschluss an Steuerstromkreis nach DIN EN 60947-5-6
Max. Umgebungstemperatur	
Code MA	150 °C
Code MAE	T6 bis 85 °C T5 bis 100 °C T4 bis 135 °C T3 bis 150 °C
Gehäuse	Aluminium, eloxiert
Schutzart	IP 65
Zündschutzart	(Nur bei Code MAE) II 1 G Ex ia IIC T6 - T3 LCIE 01 ATEX 6047 X
Kontaktenschutzmaßnahmen siehe Seite 22	

Magnetschalter Reed, Edelstahlgehäuse

Ausführung: BGU-V



Kabel

Code	Typ
MV	= BGU-V- PVC
MVT	= BGU-V- Sil
MVE	= BGU-V-E- PVC-blau

Kabel Ex d

Code	Typ
MVD	= BGU-V-Ex d- PVC
MVDG	= BGU-V-Ex d- PUR
MVDGA	= BGU-V-Ex d- PURA
MVDT	= BGU-V-Ex d- Sil

Technische Daten

Kontaktgeber	Reedkontakt
Kontaktfunktion	1 Umschalter
Schaltverhalten	Bistabil
Schaltleistung	230 V AC, 60 VA, 1 A
Code MV und MVT	230 V DC, 30 W, 0,5 A
Code MVE	Nur zum Anschluss an einen bescheinigten eigensicheren Stromkreis mit max. 100 mA und max. 30 V
Codezusatz /N	Zum Anschluss an Steuerstromkreis nach DIN EN 60947-5-6
Max. Umgebungstemp.	
Code MV	90 °C
Code MVT	150 °C
Code MVE	T6 bis 85 °C
Anschlusskabel	3 x 0,75 mm ²
Code MV	PVC grau
Code MVT	Silikon
Code MVE	PVC blau
Gehäuse	Edelstahl 1.4571
Schutzart	IP 65
Zündschutzart	II 1 G Ex ia IIC T6 - T3 LCIE 01 ATEX 6047 X (Nur bei Code MVE)
Kontaktenschutzmaßnahmen siehe Seite 22	

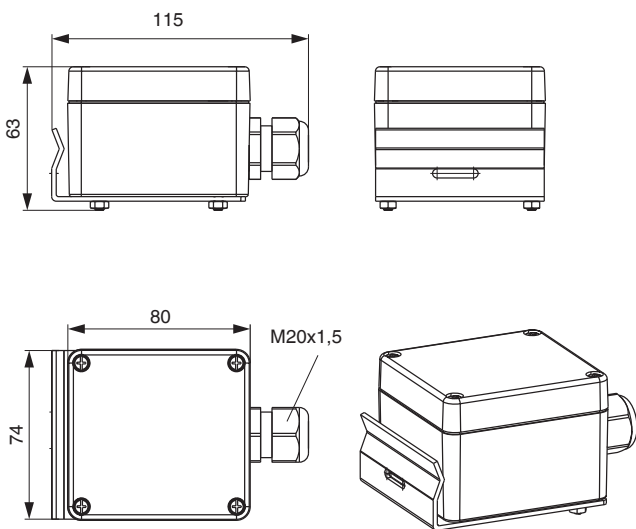
Technische Daten

Kontaktgeber	Reedkontakt
Kontaktfunktion	1 Umschalter
Schaltverhalten	Bistabil
Schaltleistung	230 V AC, 60 VA, 1 A
Codezusatz /N	230 V DC, 30 W, 0,5 A
	Zum Anschluss an Steuerstromkreis nach DIN EN 60947-5-6
Max. Umgebungstemp.	
Code MVD, MVDG und MVDGA	T6 bis 85 °C
Code MVDT	T6 bis 85 °C T5 bis 100 °C T4 bis 135 °C T3 bis 150 °C
Anschlusskabel	3 x 0,75 mm ²
Code MVD	PVC grau
Code MVDG	PUR gelb
Code MVDGA	PUR gelb mit Armierung
Code MVDT	Silikon
Gehäuse	Edelstahl 1.4571
Schutzart	IP 68
Zündschutzart	II 2 G Ex d IIC T6 - T3 LCIE 01 ATEX 6047 X
Kontaktenschutzmaßnahmen siehe Seite 22	

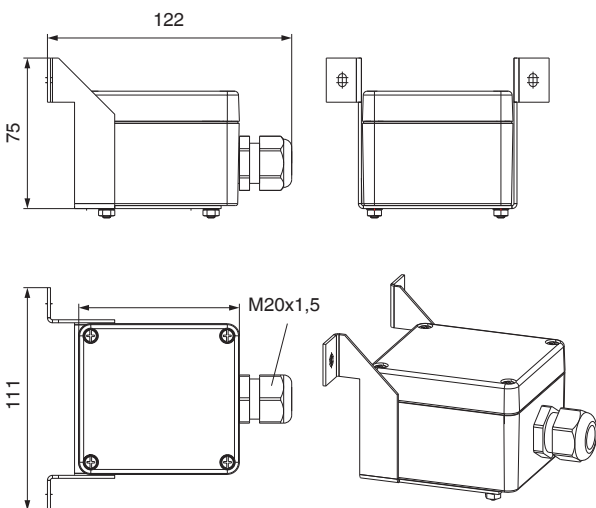
Magnetschalter Reed Hochtemperatur

Ausführung: BGU-AHT, Aluminiumgehäuse

Befestigung mit Spannband

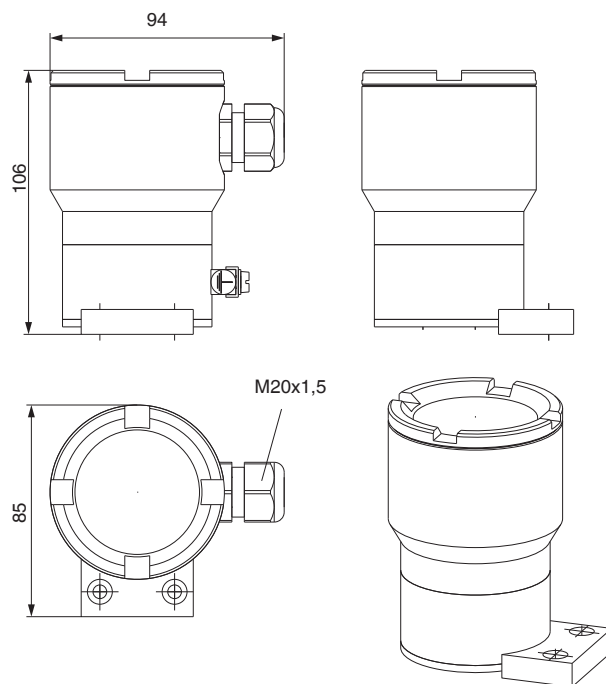


Befestigung an MRA mit T-Nut



Ausführung: BGU-VHT, Edelstahlgehäuse

Befestigung mit Spannband



Hochtemperatur

Code = Typ
MHT = BGU-AHT

Technische Daten

Kontaktgeber	Reedkontakt
Kontaktfunktion	1 Umschalter
Schaltverhalten	Bistabil
Schaltleistung	230 V AC, 60 VA, 1 A 230 V DC, 30 W, 0,5 A
Codezusatz /N	Zum Anschluss an Steuerstromkreis nach DIN EN 60947-5-6
Max. Umgebungstemp.	380 °C
Gehäuse	Aluminium
Schutzart	IP 65
Kontaktenschutzmaßnahmen	siehe Seite 22

Hochtemperatur

Code = Typ
MVHT = BGU-VHT

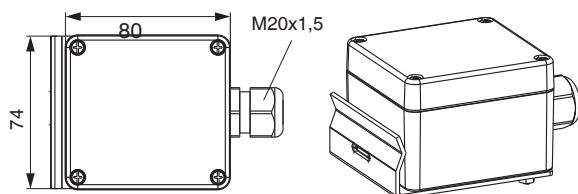
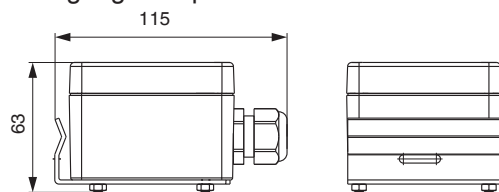
Technische Daten

Kontaktgeber	Reedkontakt
Kontaktfunktion	1 Umschalter
Schaltverhalten	Bistabil
Schaltleistung	230 V AC, 60 VA, 1 A 230 V DC, 30 W, 0,5 A
Codezusatz /N	Zum Anschluss an Steuerstromkreis nach DIN EN 60947-5-6
Max. Umgebungstemp.	380 °C
Gehäuse	Edelstahl
Schutzart	IP 67
Kontaktenschutzmaßnahmen	siehe Seite 22

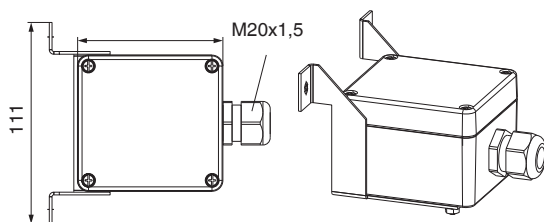
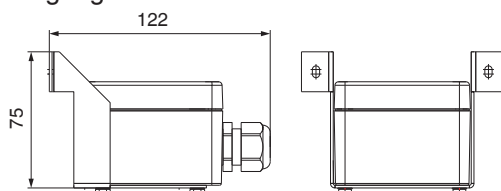
Magnetschalter Initiator

Ausführung: BGU-AI

Befestigung mit Spannband



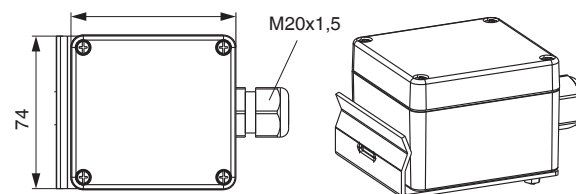
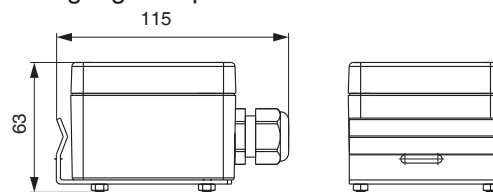
Befestigung an MRA mit T-Nut



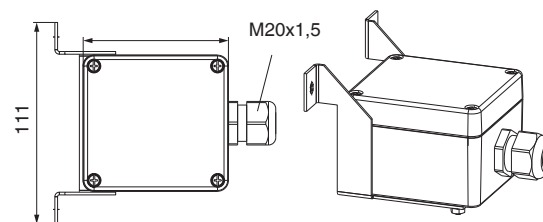
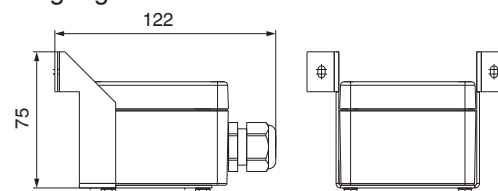
Magnetschalter Rotationsmagnet

Ausführung: BGU-AR

Befestigung mit Spannband



Befestigung an MRA mit T-Nut



Initiator

Code	Typ
MIH =	BGU-AIH => steigendes Niveau Schließer
MIL =	BGU-AIL => fallendes Niveau Schließer

Technische Daten

Kontaktgeber	Induktiver Näherungsschalter SJ 3,5-SN
Schaltverhalten	Bistabil
Code MIH Funktion	Max-Alarm
Code MIL Funktion	Min-Alarm
Nennspannung	8 V DC (Ri~1 kOhm)
Zul. Restwelligkeit	< 5 %
Betriebsspannung U_B	5 - 25 V
Stromaufnahme	
aktive Fläche frei	> 3 mA
aktive Fläche bedeckt	< 1 mA
Steuerleitung - zulässiger Widerstand	< 100 Ohm
Eigeninduktivität	160 μ H
Eigenkapazität	20 nF
Umgebungstemperatur	-40 °C bis +80 °C
Gehäuse	Aluminium
Schutzart	IP 65

Rotationsmagnet, Leistungsschalter

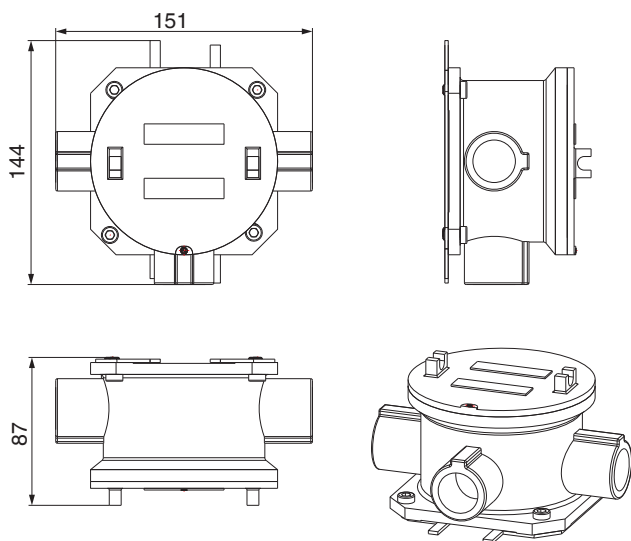
Code	Typ
MAR =	BGU-AR

Technische Daten

Kontaktgeber	Drehmagnet mit Kontaktwippe
Kontaktfunktion	1 Umschalter
Schaltverhalten	Bistabil
Schaltleistung	250 VAC, 100 VA, 2 A 200 VDC, 40, W, 2 A
Umgebungstemperatur	-60 °C ... +250 °C
Gehäuse	Aluminium
Schutzart	IP 65

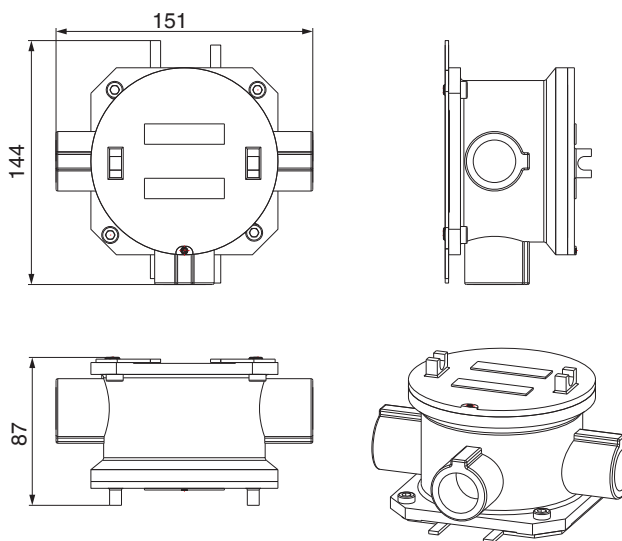
Magnetschalter Reed, Ex d

Ausführung: BGU-AD, Aluminiumgehäuse



Magnetschalter Mikroschalter, Ex d

Ausführung: BGU-AM, Aluminiumgehäuse



Reed Kontakt

Code = Typ
MAD = BGU-AD

Technische Daten

Kontaktgeber	Reedkontakt
Kontaktfunktion	1 Umschalter
Schaltverhalten	Bistabil
Schaltleistung	230 V AC, 60 VA, 1 A 230 V DC, 30 W, 0,5 A
Codezusatz /N	Zum Anschluss an Steuerstromkreis nach DIN EN 60947-5-6
Max. Umgebungstemp.	-40 ... +55 °C

Gehäuse

Gehäuse Werkstoff	Aluminium									
Max. Umgebungstemp.	T6 bis +40 °C T5 bis +55 °C tD bis +95 °C									
Kabeleingänge	<table border="0"> <tr> <td>Ex</td> <td>BGU-AD0</td> <td>1/2"NPT(F) mit Adapter</td> </tr> <tr> <td>Ex</td> <td>BGU-AD1</td> <td>3/4"NPT(F)</td> </tr> <tr> <td>Ex</td> <td>BGU-AD2</td> <td>M20x1,5 mit Adapter</td> </tr> </table>	Ex	BGU-AD0	1/2"NPT(F) mit Adapter	Ex	BGU-AD1	3/4"NPT(F)	Ex	BGU-AD2	M20x1,5 mit Adapter
Ex	BGU-AD0	1/2"NPT(F) mit Adapter								
Ex	BGU-AD1	3/4"NPT(F)								
Ex	BGU-AD2	M20x1,5 mit Adapter								
Schutzart	IP 66									
Zündschutzart	Ex II 2 G/D EEx d IIC T6-T5 LCIE 02 ATEX 6056									

Kontaktschutzmaßnahmen siehe Seite 22

Mikroschalter

Code = Typ
MAM = BGU-AM

Technische Daten

Kontaktgeber	Mikroschalter
Kontaktfunktion	1 Umschalter
Schaltverhalten	Bistabil
Schaltleistung	250 V AC, 5 A
Max. Umgebungstemperatur	-40 ... +55 °C

Gehäuse

Gehäuse Werkstoff	Aluminium									
Max. Umgebungstemperatur	T6 bis +40 °C T5 bis +55 °C tD bis +95 °C									
Kabeleingänge	<table border="0"> <tr> <td>Ex</td> <td>BGU-AM0</td> <td>1/2"NPT(F) mit Adapter</td> </tr> <tr> <td>Ex</td> <td>BGU-AM1</td> <td>3/4"NPT(F)</td> </tr> <tr> <td>Ex</td> <td>BGU-AM2</td> <td>M20x1,5 mit Adapter</td> </tr> </table>	Ex	BGU-AM0	1/2"NPT(F) mit Adapter	Ex	BGU-AM1	3/4"NPT(F)	Ex	BGU-AM2	M20x1,5 mit Adapter
Ex	BGU-AM0	1/2"NPT(F) mit Adapter								
Ex	BGU-AM1	3/4"NPT(F)								
Ex	BGU-AM2	M20x1,5 mit Adapter								
Schutzart	IP 66									
Zündschutzart	Ex II 2 G/D EEx d IIC T6-T5 LCIE 02 ATEX 6056									

Niveau-Messwertgeber

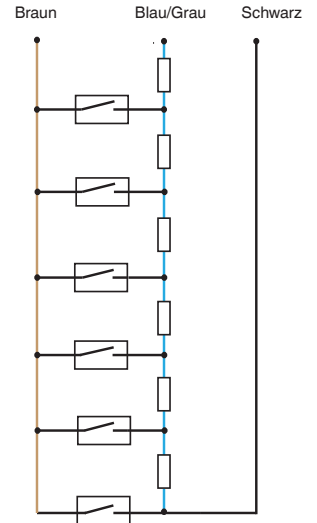
Die KSR Niveau-Messwertgeber dienen als Messwertaufnehmer zur kontinuierlichen Füllstandserfassung von Flüssigkeiten in Verbindung mit KSR Messumformern. Sie arbeiten nach dem Schwimmerprinzip mit magnetischer Übertragung (Permanentmagnet, Reedschalter und Widerstandsmesskette) in Dreileiter-Potentiometerschaltung. Ein in den Schwimmer eingebautes Magnetsystem betätigt mit seinem Magnetfeld durch die Wandung des Standrohres sowie des Geberrohres hindurch Reedkontakte, die an einer Widerstandsmesskette (Spannungsteiler) eine Messspannung unterbrechungslos abgreifen, die der Höhe des Füllstandes proportional ist. Die Widerstandsmesskette ist sehr feinstufig und setzt sich aus Reedkontakten und Widerständen zusammen, die auf einer Leiterplatte aufgelötet

sind. Je nach Anforderung und Ausführung stehen verschiedene Rasterungen zur Verfügung.

Option:
Einbau eines Zweileiter-Kopftransmitters im Anschlussgehäuse möglich.

Vorteil:
■ einsetzbar im Ex-Bereich

Innenschaltbild Niveau-Messwertgeber

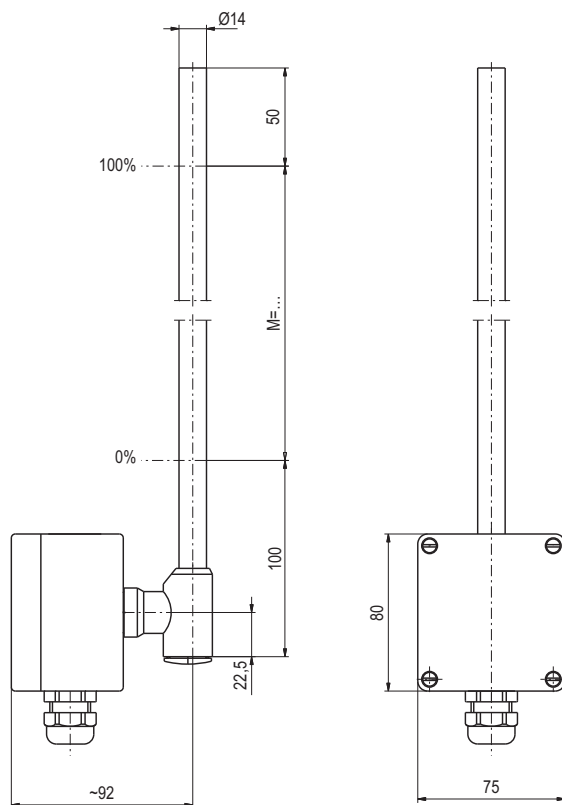


Code						
3	Grundtyp					
	MG	Niveau-Messwertgeber				
3.1	Elektrischer Anschluss (Gehäuse)					
...	A	Aluminium - oben	APL	Polyester - oben (Ex-Ausführung)	AVG	Edelstahl - oben mit Digitalanzeige
	AU	Aluminium - unten	APLU	Polyester - unten (Ex-Ausführung)	AVGU	Edelstahl - unten mit Digitalanzeige
	AP	Polyester - oben	AV4	Edelstahl - oben		
	APU	Polyester - unten	AV4U	Edelstahl - unten		
3.2	1. Schlüssel Material Geberrohr		2. Schlüssel Kontaktraster		Zusatzindex	
.../.../...	V	Edelstahl	K18	18 mm		Nur Kontaktraster 5 / 10 / 15 mm
			K15	15 mm	/HT..	Hochtemperatur +120 °C ... +200 °C
			K10	10 mm	/TT..	Tiefemperatur -10 °C ... -80 °C
			K5	5 mm		
3.3	(Option) Zweileiter-Kopftransmitter im Anschlussgehäuse					
...	TS	2-Leiter Standard				
	TE	2-Leiter Ex i				
	TLH	2-Leiter HART® mit LCD-Anzeige				
	TLEH	2-Leiter Ex i HART® mit LCD-Anzeige				
	T32	2-Leiter Ex i HART® programmierbar				
	T53P	Ex i Profibus PA programmierbar				
	T53F	Foundation Fieldbus programmierbar				
3.4	1. Schlüssel Geberrohr-Gesamtlänge		2. Schlüssel Messbereich		3. Schlüssel Geberrohrabmessung	
.../.../...	L...	Länge in mm	M...	Bereich in mm	14	Rundrohr Ø 14 mm
3.5	wahlweise Zusatzindex					
...	Ex	Messstromkreis Ex ib IIC oder Ex ia IIC, Gesamtwiderstand der Messkette: 3,2 kOhm ... 50 kOhm				

Bestellbeispiel

	Grundtyp		Elektr. Anschluss		Material Geberrohr Kontaktraster		Option Zweileiter Kopftransmitter		Geberrohr-Gesamtlänge Messbereich Geberrohrabmessung		Zusatzindex
Code	3	-	3.1	-	3.2	-	3.3	/	3.4	-	3.5
	MG	-	AU	-	VK10	-	TE	/	L1650 / M1500 / 14	-	Ex

Niveau-Messwertgeber

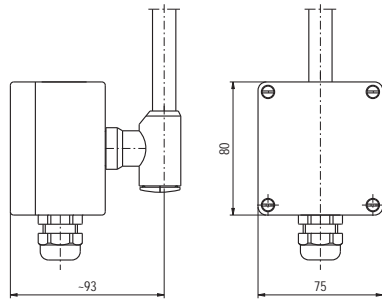


Typ: MG-A.VK../..-L../M../14		Typ: MG-A.VK../..-L../M../14-Ex	
Anschlussgehäuse		Zündschutzart	II 2G Ex ia IIC T4-T6 KEMA 01 ATEX1052X II 2D T 80 °C IP6X
A. = Aluminium, 80 x 75 x 57 mm AP. = Polyester, 80 x 75 x 55 mm AV4. = Edelstahl		Anschlussgehäuse	A. = Aluminium, 80 x 75 x 57 mm APL. = Polyester ableitfähig, 80 x 75 x 55 mm AV4. = Edelstahl
Geberrohr		Geberrohr	V = Edelstahl 1.4571 Rohr Ø 14 x 1 mm
V = Edelstahl 1.4571 Rohr Ø 14 x 1 mm		Kontaktraster	K18 = 18 mm K15 = 15 mm (HT bzw. TT) K10 = 10 mm (auch HT bzw. TT) K5 = 5 mm (auch HT bzw. TT)
Kontaktraster		Gesamtwiderstand der Messkette	3,2 kOhm ... 50 kOhm
K18 = 18 mm K15 = 15 mm (HT bzw. TT) K10 = 10 mm (auch HT bzw. TT) K5 = 5 mm (auch HT bzw. TT)		Gesamtwiderstand der Messkette	Standardausführung -10 °C ... +120 °C Typenindex HT +120 °C ... +200 °C Typenindex TT -10 °C ... -80 °C
Gesamtwiderstand der Messkette		Zulässige Oberflächentemperatur am Geberrohr	Max. zulässige Oberflächentemperatur am Geberrohr
Längen- und rasterabhängig		T4 +100 °C T5 +65 °C T6 +50 °C	
Standardausführung			

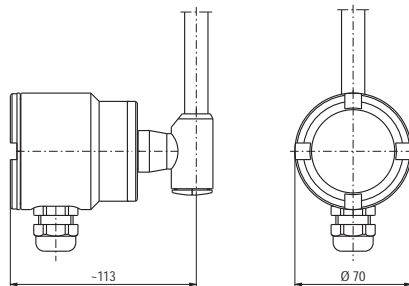
Niveau-Messwertgeber

Gehäuseoptionen

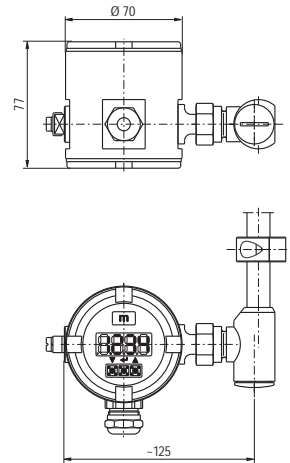
Typcode A. = Aluminium 80 x 75 x 57 mm
Typcode AP.= Polyester 80 x 75 x 55 mm
Typcode APL. = Polyester 80 x 75 x 55 mm, ableitfähig



Typcode AV4 = Edelstahl



Typcode AVG = Edelstahl mit Sichtfenster



Füllstandsensormagnetostruktiv

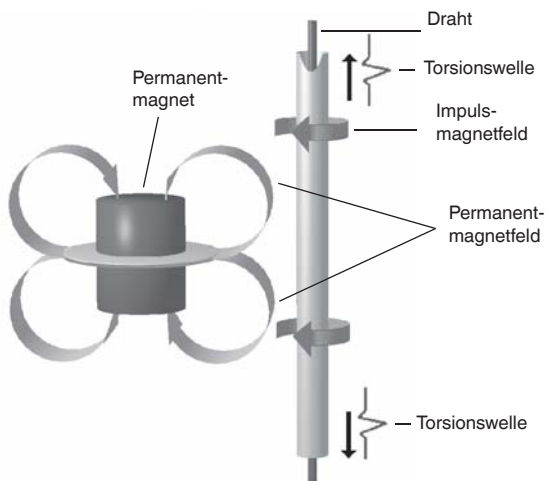
Die KSR Füllstandsensoren dienen als Messwertnehmer zur kontinuierlichen Füllstandserfassung von Flüssigkeiten und basieren auf der Positionsbestimmung eines Magnetschwimmers nach dem magnetostruktiven Prinzip. Die Montage der Füllstandsensoren erfolgt außen an einen KSR Bypass-Niveaustandanzeiger.

Der Messvorgang wird durch einen Stromimpuls ausgelöst. Dieser Strom erzeugt längs eines im Sondenrohr gespannten Drahtes aus magnetostruktivem Material ein zirkulares Magnetfeld. An der zu messenden Stelle (Flüssigkeitspegel) ist ein Zylinderschwimmer mit Permanentmagneten als Positionsgeber eingesetzt, dessen Feldlinien

rechtwinklig zum Impulsmagnetfeld verlaufen. Dieses Magnetfeld des Schwimmers tordiert den Draht. Die Überlagerung beider Magnetfelder löst im Draht eine mechanische Welle aus. Diese wird am Drahtende im Sensorgehäuse von einem piezokeramischen Umformer in ein elektrisches Signal umgewandelt. Die Laufzeitmessung ermöglicht es, den Ausgangspunkt der mechanischen Welle und damit die Schwimmerposition mit hoher Genauigkeit zu bestimmen.

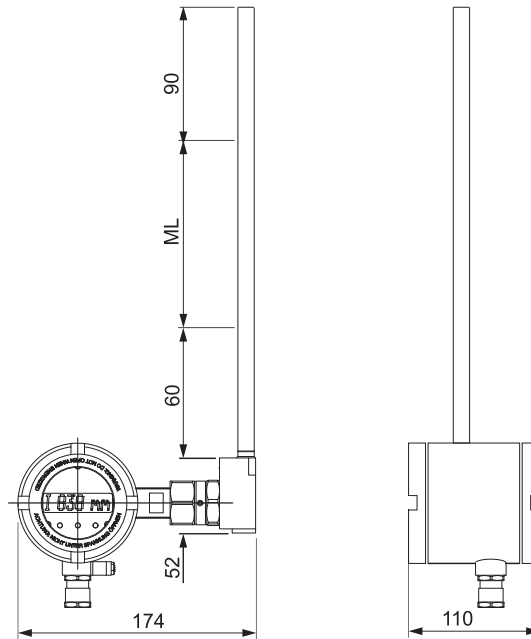
Leistungsmerkmale

- Kontinuierliche Füllstandmessung außen am Bypass
- 2-Leiter-Technik 4-20 mA
- Messwertausgabe über digitale Schnittstelle und einen wählbaren Messwert als Analogsignal
- Außenbauteile aus Edelstahl (Display aus Glas)
- Magnetostruktives Füllstandmessgerät mit hoher Auflösung



Typcode

3	Grundtyp					
	FFG-BP.20	Magnetostruktiver Niveau-Messwertgeber				
3.1	Schnittstelle					
	H	4-20mA mit HART®-Protokoll				
3.2	Zulassung					
	1	Ohne (Standard)				
	2	Ex ia (ATEX)				
3.3	Display					
	N	Ohne				
	D	mit LCD Display				
3.4	Position Sensorkopf					
	U	Oben				
	D	Unten				
3.5	Kabelanschluss					
	S	M16x1,5	N	1/2" NPT		
	T	M20x1,5				
3.6	Bypass Magnetsystem					
	PHO	(Phönix) 710.098/104	K92	(KSR) BNA K92	KRO	(KROHNE) BM
	K48	(KSR) BNA R48H	INT	(INTRA) ITA	VAI	(VAIHINGER) 75
3.7	Messlänge in mm (4-stellig mit führenden Nullen)					

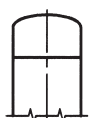


FFG-BP	
Werkstoff Sensorrohr/Gehäuse	Edelstahl 1.4571
Sensorklänge SL (abhängig von der Anordnung und dem Magnetsystem)	100 ... 3000 mm
Druck	atmosphärisch
Lagertemperatur	-45 °C ... +85 °C
Mediumtemperatur	-200 °C ... +180 °C
Umgebungstemperatur Standard ..N/..D	-40 °C ... +85/-20 °C ... +70 °C
Umgebungstemperatur Ex i T3/T4/T5/T6	-20 °C ... +70/+70/+70/+60 °C
Umgebungstemperatur Ex d T3/T4/T5/T6	-40 °C ... +70/+70/+70/+60 °C
Auflösung	0,1 mm
Linearitätsabweichung	± 0,5 mm
Wiederholgenauigkeit	< 2,0 mm
Hysterese (abhängig vom Schwimmer)	≤ ± 3,25 mm
Einfluss der Umgebungstemperatur	< ±0,001 % v. MB/K
Gewicht	ca. 1,5 kg + 5 g/cm
Versorgungsspannung	24 VDC (-40%/+20%)
Stromausgang	4...20 mA (Namur)
Einfluss d. Umgebungstemp. Ausgang	< ± 0,01 %/K
Digitale Schnittstelle	HART
Anschlussquerschnitt max.	1,5 mm ²
Kabellänge	max. 500 m bei 0,5 mm ²
U °/P°	30 V/1 W
L _i /C _i	< 0,3 mH/10 nF
R _x / C _x	5,1 k / 53 nF
Schutzart nach EN 60529	IP 67
Zündschutzart	II 2 G Ex ia IIC T3...T6 ZELM 10 ATEX 0439 II 2 G Ex d IIB T3 ... T6 Gb ZELM 13 ATEX 0508 X
SIL Level:	SIL 2

Optionen-Standrohrabschluss

auf Wunsch mit Dämpfungsfeder

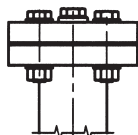
Oberer Standrohrabschluss



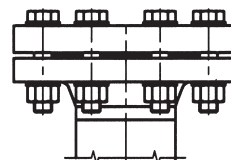
1
Rohrkappe



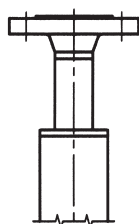
2
Rohrboden mit
Entlüftungsschraube G 1/2"



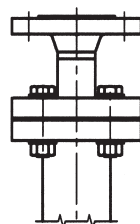
3
Flanschverbindung mit
Entlüftungsschraube G 1/2"



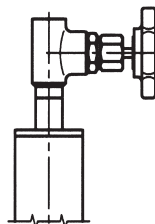
4
Flanschverbindung
z. B. Dichtflächen
Feder/Nut nach DIN 2512



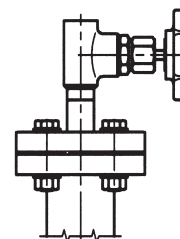
5
Rohrboden mit
Entlüftungsfansch



6
Flanschverbindung
Entlüftungsfansch

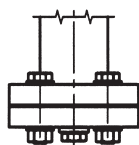


7
Rohrboden mit
Entlüftungsventil

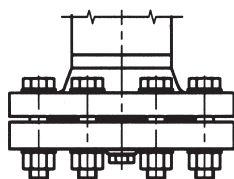


8
Flanschverbindung
mit Entlüftungsventil

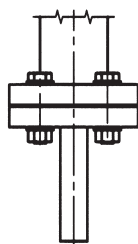
Unterer Standrohrabschluss



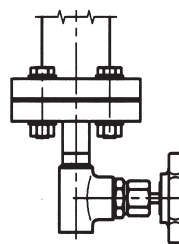
9
Flanschverbindung mit
Ablassschraube G 1/2"



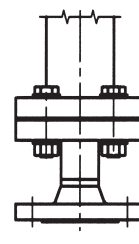
10
Flanschverbindung
z. B. Dichtflächen
Feder/Nut nach DIN 2512
mit Ablassschraube G 1/2"



11
Flanschverbindung
mit Ablassstutzen

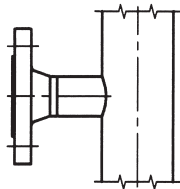


12
Flanschverbindung
mit Ablassventil

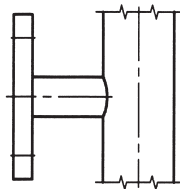


13
Flanschverbindung
mit Ablassfansch

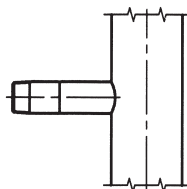
Optionen-Prozessanschluss



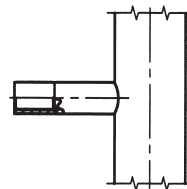
14
Vorschweißflansch
bis DN25



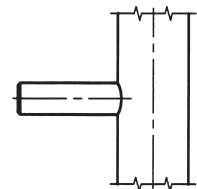
15
Blindflansch
ab DN32



16
Gewindestutzen GN...
(Außengewinde)

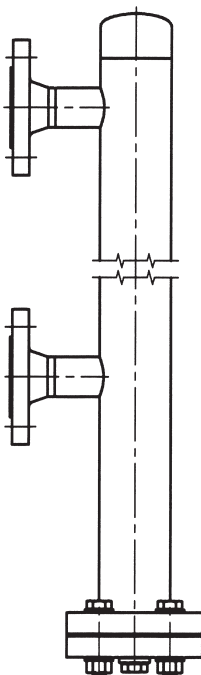


17
Gewindestutzen GM...
(Innengewinde)

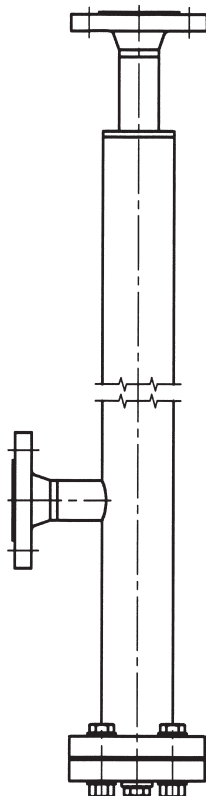


18
Schweißstutzen S...

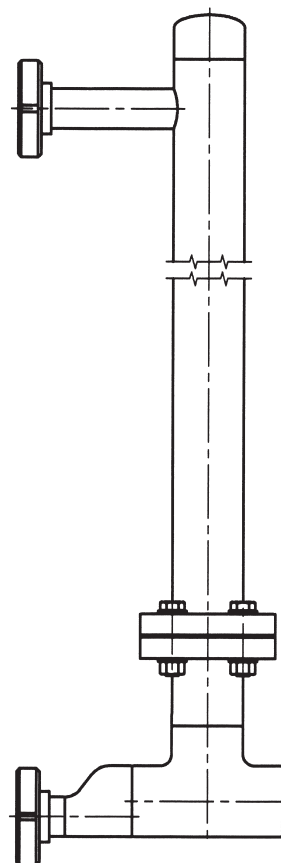
Beispiele Prozessanschluss



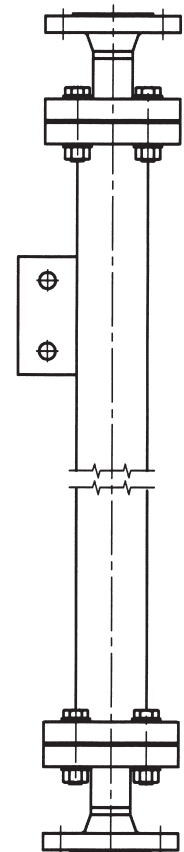
19
Standardausführung
2 Prozessanschlüsse
seitlich



20
1 Prozessanschluss seitlich
1 Prozessanschluss vertikal



21
2 Prozessanschlüsse seitlich
Verschraubungen nach DIN 11851
unterer Prozessanschluss über
exzentrisches Reduzierstück



22
2 Prozessanschlüsse
vertikal
Option: Haltelasche

Änderungen und den Austausch von Werkstoffen behalten wir uns vor.
Die beschriebenen Geräte entsprechen in ihren Konstruktionen, Maßen und Werkstoffen dem derzeitigen Stand der Technik.



KSR KUEBLER Niveau-Messtechnik AG
Heinrich-Kuebler-Platz 1
69439 Zwingenberg
Telefon (+49) 6263 87-0
Fax (+49) 6263 8799
E-Mail info@ksr-kuebler.com
www.ksr-kuebler.com