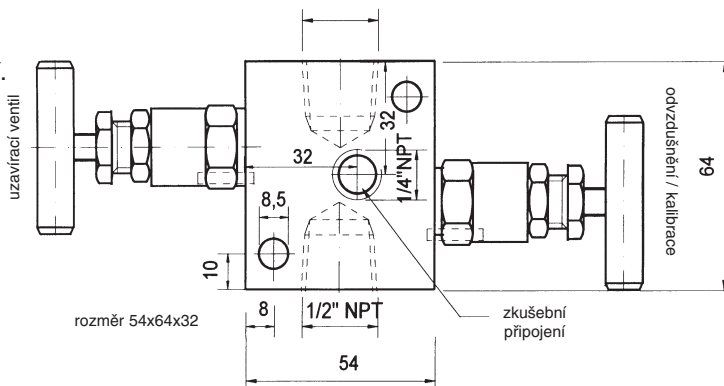
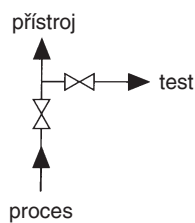


Ventilová souprava	Číslo tělesa	27/28
Dvoucestná ventilová souprava, která obsahuje uzavírací a odvzdušňovací / kalibrační ventil.	Základní údaje:	
	DN max.	8
	PN max.	400
	T max.	550 °C s grafitovou ucpávkou
	C _v	~ 0,5 (DN5)

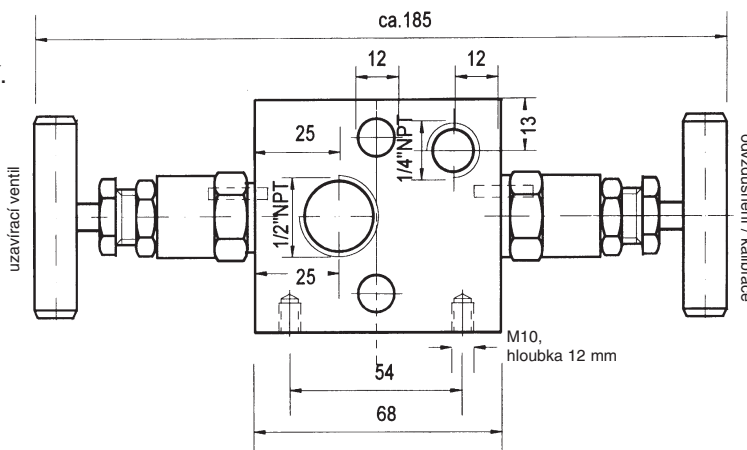
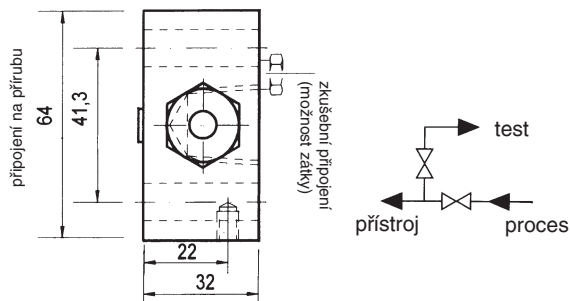
Příklad objednáčích čísla: **B27 2 NI12NI12NI14**

Dvoucestná ventilová souprava pro montáž do potrubí.



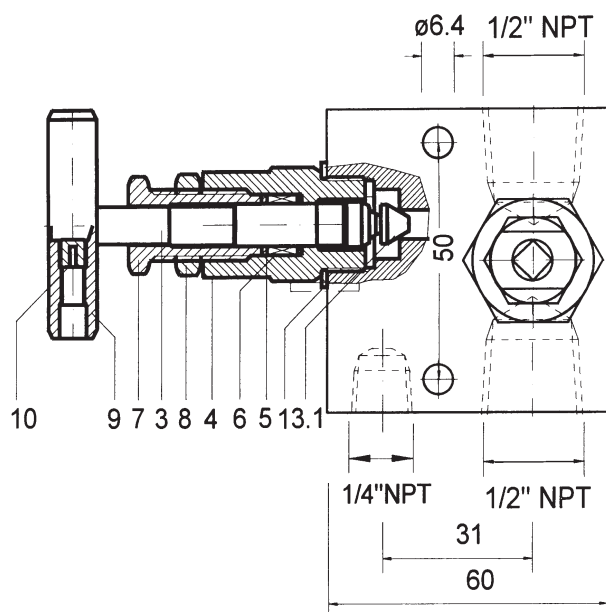
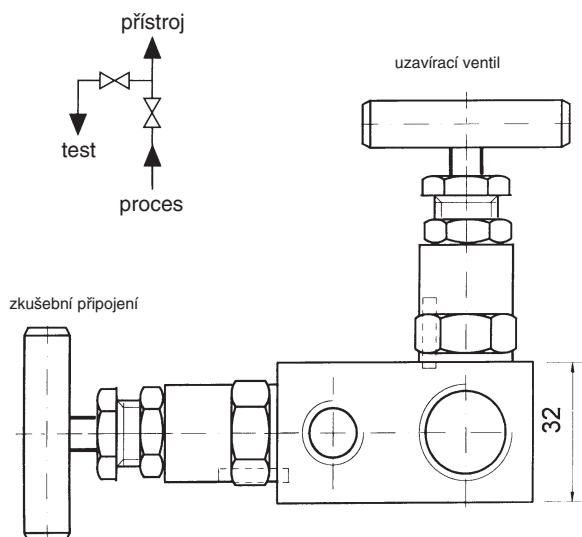
Příklad objednáčích čísla: **B27 2 NI12NI12NI14**

Dvoucestná ventilová souprava pro montáž do potrubí.



Příklad objednáčích čísla: **B28 2 NI12NI12NI14**

Dvoucestná ventilová souprava pro montáž do potrubí.



Číslo pro objednání:

B27	2	NI12	NI12	NI14	
B27	2	NI12	FL	NI14	
B28	2	NI12	NI12	NI14	
typ a velikost tělesa	kód materiálu	kód vstupního připojení	kód výstupního připojení	kód zkušebního / odvzdušňovacího připojení	kód zvláštního provedení
B = tyčový materiál	2 1.4404 (316L) nerezová ocel	Jiné než standardní připojení na žádost.			E odvzdušnění F vlnovec T odvzdušňovací ventil s úpravou
<p>Diagram materiál - teplota - tlak</p>					

Kusovník

číslo	název	materiál
1	těleso	1.4404 316L
3	vřeteno	1.4571 316Ti
3.1	kuželka, neotočná	1.4571 316Ti
4	víko	1.4571 316Ti
5	stírací kroužek	Novapress
6	ucpávka ¹⁾	PTFE 200 °C
7	ucpávková matice	1.4571 316Ti
8	pojistná matice	1.4571 316Ti
9	T-kus	1.4301 SS
10	šroub	1.4301 SS
13	těsnění	1.4571 316Ti

1) Na žádost: grafitová ucpávka do 550 °C nebo odmaštěný pro kyslík, ucpávka pro kyslík max. do 250 bar.

- neotočná kuželka
- zpětné těsnění
- šroubované víko
- vnější závit vřetene
- možnost s vlnovcem