

# Glasrohr-Flüssigkeitsstandanzeiger PN 10 Typ 700.A2

## Anwendung

Direkte Flüssigkeitsstandanzeige mit Glasrohr für allgemeine Anwendungen bis PN 10. Erhöhte Sicherheit durch Kugelselbstschlußventile und Glasschutz.

## Leistungsmerkmale

- Anschluss Oben - Unten drehbar
- Handrad
- Glasschutz

## Allgemeine Daten

Mittentfernung ME	max. 1200 mm
Schaulänge	ME - 70 mm
Glasrohrdurchmesser*)	Ø 13,5 x 1,75 mm
Betätigung	Handrad
Ventildurchgang	8 mm
Prozessanschluss	Außengewinde G1/2 DIN ISO 228 Flansch DN 15-25 / PN 10

### Werkstoffe

- Anschlussköpfe Messing 2.0401
- Dichtringe für Glasrohr Gummi (Perbunan)
- Glasrohr DURAN

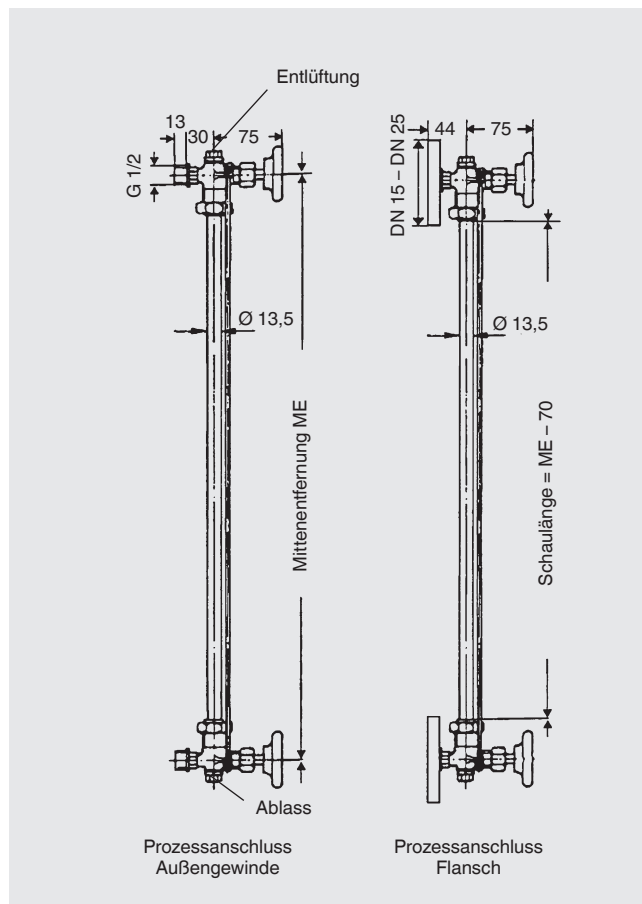
Die Werkstoffe können je nach Verfügbarkeit variieren.

## Auslegungsdaten

Designtemperatur / Designdruck	bis 120°C / 10 bar
--------------------------------	--------------------

## Zubehör

Glasrohrschutzeinrichtung**)	Plexischutzhülse Ø 42 mm
Sichthilfe	farbiger Markierungsschwimmer
Skala	Einteilung und Einheit nach Kundenspez.



\*) Länge Glasrohr = ME - 20 mm

\*\*\*) Länge = ME - 30, Fluidtemperatur max. 80°C

Länge MS-Schutzstangen ME + 30 mm