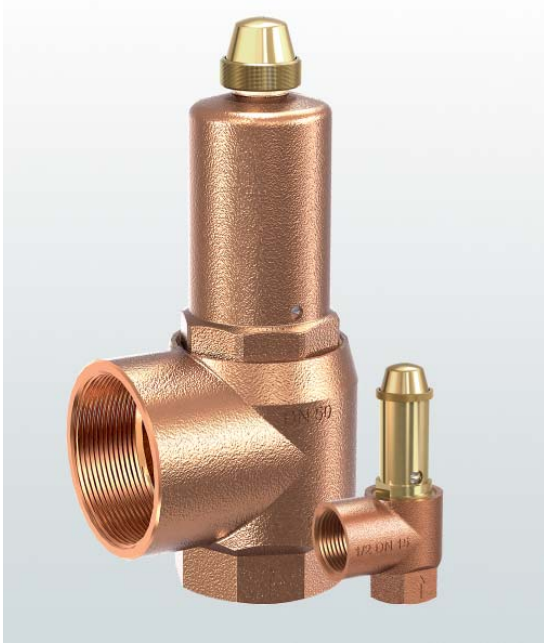


651mHNK

Sicherheitsventile aus
Rotguss, in Eckform mit
Gewindeanschlüssen

→ **Baureihe 651mHNK**



■ GEEIGNET FÜR

Heißwasser



■ VERWENDUNG / ANWENDUNGSBEISPIELE

Zur Absicherung von:

- geschlossenen, thermostatisch abgesicherten Wasserheizungsanlagen mit Vorlauftemperaturen bis 120°C und einer zulässigen Wärmeleistung bis max. 2.700 kW nach TRD 721, DIN 4751 und DIN EN 12828.

Bei Versagen der thermostatischen Regel- und Begrenzungseinrichtungen muss das Sicherheitsventil die gesamte Heizleistung des Kessels in Form von Heißwasser und Dampf abblasen. Aufgrund der Vollmetallausführung können diese Sicherheitsventile auch bei hohen Umgebungs- oder Strahlungstemperaturen eingesetzt werden.

- Heizungsanlagen in Gebäude- und Industrietechnik
- BHKWs (Blockheizkraftwerke)

Sicherheitsventile werden werkseitig fest eingestellt und plombiert.



■ MATERIAL



■ SPEZIFIZIERUNG



1/2" – 2"



– 10°C bis + 120°C



2,5 bar und
3,0 bar

■ ZULASSUNGEN

TÜV-Bauteilprüfzeichen 516 H

EG-Baumusterprüfung H

GOST-R H

Anforderungen

TRD 721
DIN 4751 Teil 2
DIN EN 12828
DIN EN ISO 4126-1
DGR 97/23/EG

Klassifizierungsgesellschaften

ACS	ABS
American Bureau of Shipping	DNV
Det Norske Veritas	BV
Bureau Veritas	

■ WERKSTOFFE

Bauteil	Werkstoff	DIN EN	ASTM / AISI
Eintrittskörper	Rotguss	CC499K	UNS C83600
Austrittskörper	Rotguss	CC499K	UNS C83600
Innenteile	Messing	CW614N	UNS C37700
Druckfeder	Federstahl rostgeschützt		–

■ VENTILAUSSFÜHRUNG

m	Standard mit Membrane	Die Membrane verhindert das Eindringen des Mediums in den Federraum und schützt gleitende und bewegliche Teile vor Einflüssen des Mediums.
----------	-----------------------	--

■ MEDIUM

HN	Heißwasser (national)	Vorlauftemperatur ≤ 120°C in Heißwasseranlagen
-----------	-----------------------	--

■ ART DER ANLÜFTUNG

K	Standard mit Drehanlüftung
----------	----------------------------

■ VERFÜGBARE NENNWEITEN UND ANSCHLUSSGRÖSSEN

Nennweite DN	15	20	25	32	40	50
Eintritt	1/2" (15)	3/4" (20)	1" (25)	1 1/4" (32)	1 1/2" (40)	2" (50)
Austritt	1/2" (15)					
	3/4" (20)	■				
	1" (25)		■			
	1 1/4" (32)			■		
	1 1/2" (40)				■	
	2" (50)					■
2 1/2" (65)						■

■ ANSCHLUSSART EINTRITT / AUSTRITT GEWINDEANSCHLÜSSE

f / f	Standard	Innengewinde BSP-P / Innengewinde BSP-P	DIN EN 10226, ISO 7-1 / DIN EN 10226, ISO 7-1
--------------	----------	---	---

■ DICHTUNGEN

EPDM	Ethylen-Propylene-Diene	Elastomer-Flachdichtung und Membrane (bis 100% glykolbeständig)	-10°C bis +120°C
-------------	-------------------------	---	------------------

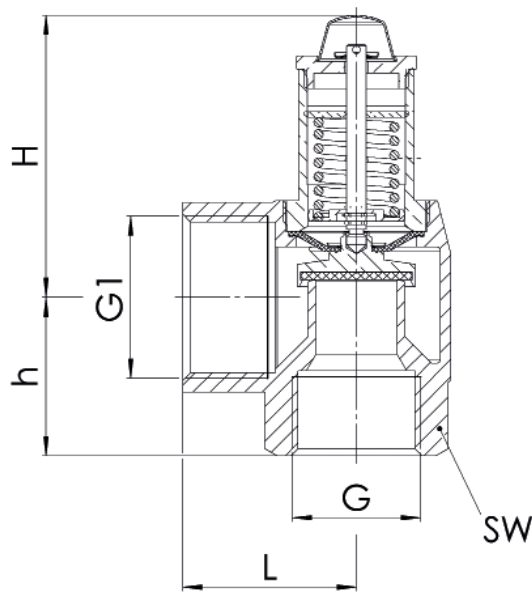
■ OPTIONEN

Kundenspezifische Sonderausführungen auf Anfrage.

■ NENNWEITEN, ANSCHLÜSSE, EINBAUMASSE

Baureihe 651mHNK: Anschluss, Einbaumaße, Einstellbereiche							
Nennweite	DN	15	20	25	32	40	50
Anschluss DIN EN 10226-1	G	1/2" (15)	3/4" (20)	1" (25)	1 1/4" (32)	1 1/2" (40)	2" (50)
Austritt DIN EN 10226-1	G1	3/4" (20)	1" (25)	1 1/4" (32)	1 1/2" (40)	2" (50)	2 1/2" (65)
Einbaumaße in mm	L	34	40	45	55	62	75
	H	70	65	75	85	155	185
	h	28	34	41	47	54	65
	SW	27	32	40	49	56	68
Gewicht	kg	0,3	0,45	0,75	1,1	2,2	3,2
Einstelldruck	bar	2,5 bar	2,5 bar	2,5 bar	2,5 bar	2,5 bar	2,5 bar
		3 bar	3 bar	3 bar	3 bar	3 bar	3 bar

■ HAUPTABMESSUNGEN, EINBAUMASSE



■ EIGENE AUSWAHL / VENTILKONFIGURATION

Bau-reihe	Ventil-ausführung	Medium	Anlüftung	Nennweite DN	Anschlussart		Anschlussgröße		Dichtung	Optionen	Einstell-druck	Stück-zahl
					Eintritt	Austritt	Eintritt	Austritt				
651	m	HN	K	15	f	f	15	20	EPDM		2,5	2
651	m	HN	K						EPDM			
651	m	HN	K						EPDM			
651	m	HN	K						EPDM			

In dieser Tabelle haben Sie die Möglichkeit, ein Ventil nach Ihren individuellen Anforderungen zu konfigurieren (ähnlich dem *aufgeführten Beispiel*, welches Sie vor Ihrem Eintrag bitte streichen sollten). Füllen Sie die Felder einfach handschriftlich aus, indem Sie die gewünschten Abkürzungen aus diesem Datenblatt verwenden.

Danach faxen Sie diese Seite an: +49(0)7141.4889488

Bitte vergessen Sie Ihre persönlichen Angaben nicht, damit unser Service-Team Sie kontaktieren kann.

Name _____

Vorname _____

Firma _____

Telefon _____

E-Mail _____

■ LEISTUNGSTABELLE

Baureihe 651mHMK: Abblaseleistung bei 0,5 bar Drucküberschreitung													
Nennweite DN		15		20		25		32		40		50	
Einstelldruck bar		kW	Kcal/h	kW	Kcal/h	kW	Kcal/h	kW	Kcal/h	kW	Kcal/h	kW	Kcal/h
Heizung	2,50	50	45.000	100	90.000	200	175.000	350	300.000	600	500.000	900	750.000
	3,00	50	45.000	100	90.000	200	175.000	350	300.000	600	500.000	900	750.000

Um die höchste Wärmeleistung nach TRD 721 zu erreichen, dürfen bis zu drei Ventile pro Anlage mit getrennten Abblaseleitungen eingebaut werden.