

→ Baureihe Hygienic 400.5

**Hygienic 400.5**

Überström-/Regelventile  
aus Edelstahl, in Eckform  
- Außenverstellung -



■ GEEIGNET FÜR

Flüssigkeiten	neutral und nicht neutral	
Luft, Gase und technische Dämpfe	neutral und nicht neutral	
Wasserdampf		

■ VERWENDUNG / ANWENDUNGSBEISPIELE

Zum Schutz von:

- Pumpen vor Überlastung in geschlossenen Kreisläufen für neutrale/ nicht neutrale Flüssigkeiten

Zur Regelung in:

- Prozessen, Anlagen und Behältern in der Lebensmittel- und pharmazeutischen Industrie für Luft, neutrale und nicht neutrale Dämpfe und Gase, Wasserdampf und Flüssigkeiten

- Lebensmittelindustrie
- Brauereien und Getränkeindustrie
- Pharmazeutische Industrie
- Kosmetikindustrie
- Medizintechnik
- Clean-Service Anwendungen

■ MERKMALE

- glatte, fehlerfreie und für die Reinigung optimal gestaltete Oberflächengüte
- minimierter Totraum im Eintrittsbereich und Spaltfreiheit im Ventil
- freiliegende und umspülte O-Ring-Dichtungen
- Ausbildung des Ventilgehäuses vermeidet Pfützenbildung im Ventil
- während des Betriebs ein- und verstellbar
- CIP/ SIP -fähig durch Anlüftung
- Spaltfreier Einbau der Dichtungen
- Oberflächenrauigkeit Standard Ra< 0,8 µm
- Optional: mechanisch poliert und/oder elektroliert

■ ZULASSUNGEN

TR ZU 032/2013 - TR ZU 010/2011

DGUV Test

Anforderungen

DGR 2014/68/EU

zusätzliche Hygieneanforderungen

EG Nr. 852/2004  
DIN EN 1672-2

9. GPSGV  
GS-NG 2 und 5

Klassifizierungsgesellschaften

Russian Maritime Register of Shipping  
Germanischer Lloyd

RS  
GL



■ MATERIAL



■ SPEZIFIZIERUNG



Klemmstutzen DN 20 – DN 32    -40°C bis + 200°C    0,4–16 bar

■ WERKSTOFFE

Bauteil	Werkstoff	DIN EN	ASME
Gehäuse	Edelstahl	1.4435	316 L
Innenteile medienbeaufschlagt	Edelstahl	1.4435	316 L
Oberteil, sonstige Innenteile	Edelstahl	1.4404	316 L
Druckfeder	Edelstahl	1.4310	302
Faltenbalg	Edelstahl	1.4571	316 Ti

<b>b</b>	Standard mit Faltenbalg	für neutrale und nicht neutrale Medien und/oder Gegendruck bis 4 bar. Feder und gleitende Teile sowie die Umgebung vor Einflüssen des Mediums geschützt.
----------	-------------------------	---

Schwer zu reinigende Bauteile in der Führung und dem Federraum sowie die Spindel/Kegel-Verbindung werden durch den Edelstahl-Faltenbalg vor Verschmutzung geschützt.

**Ventile können uneingestellt mit einem Einstellbereich oder werkseitig festeingestellt und plombiert geliefert werden.**  
Unter Betriebsbedingungen mittels Handrad einstellbar, ohne dass Medium in die Umgebung austritt.

#### ■ MEDIUM

<b>GF</b>	gasförmig und flüssig	Luft, Dämpfe, Gase, Flüssigkeiten und je nach Ventilausführung und Dichtung auch für Wasserdampf
-----------	-----------------------	--

#### ■ ART DER ANLÜFTUNG

<b>K</b>	Standard mit Drehanlüftung
----------	----------------------------

#### ■ VERFÜGBARE NENNWEITEN UND ANSCHLUSSGRÖSSEN

Nennweite DN		20									
Anschlussart		Klemmstutzen						Gewindestutzen			
		DIN 11864-3 / DIN 11853-3			DIN 32676			DIN 11864-1 / DIN 11853-1		DIN 11851	
Eintritt		DN 20	DN 25	DN 32	DN 20	DN 25	DN 32	DN 20	DN 25	DN 20	DN 25
<b>Austritt</b>	<b>DN 25</b>	■	■	■	■	■	■	■	■	■	■
	<b>DN 32</b>	■	■	■	■	■	■				

#### ■ ANSCHLUSSART Eintritt / Austritt Sonderanschlüsse

<b>A / A</b>	Standard	Aseptik-Bundklemmstutzen / Aseptik-Bundklemmstutzen	DIN 11864-3 / DIN 11864-3 DIN 11853-3 / DIN 11853-3	Rohrnorm DIN 11850
<b>KLSDIN / KLSDIN</b>	Auf Wunsch	Klemmstutzen / Klemmstutzen	DIN 32676 / DIN 32676	Rohrnorm DIN 11850
<b>Gegen Aufpreis</b>				
<b>N / N</b>		Aseptik-Gewindestutzen A / Aseptik-Gewindestutzen A	DIN 11864-1 / DIN 11864-1 DIN 11853-1 / DIN 11853-1	Rohrnorm DIN 11850
<b>GSDIN / GSDIN</b>		Gewindestutzen / Gewindestutzen	DIN 11851 / DIN 11851	Rohrnorm DIN 11850

Weitere kundenspezifische Anschlüsse auf Anfrage

#### ■ DICHTUNGEN

<b>FKM</b>	Fluorcarbon	Elastomer-Formdichtung	FDA, USP, 3-A, ADI-free	-20°C bis +200°C
<b>EPDM</b>	Ethylen-Propylene-Diene	Elastomer-Formdichtung	FDA	-40°C bis +170°C

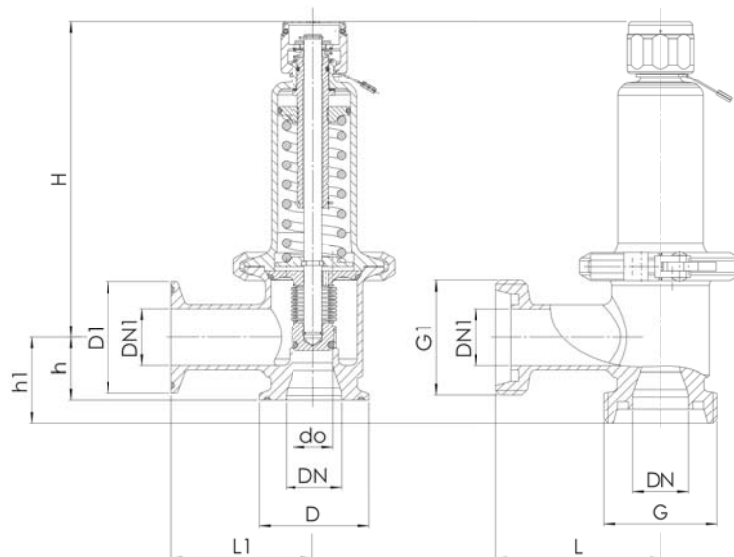
#### ■ OPTIONEN

Oberflächen mechanisch poliert	<b>MP</b>
Oberflächen mechanisch poliert und elektroliert	<b>MEP</b>
Kundenspezifische Sonderausführungen auf Anfrage.	

■ NENNWEITEN, ANSCHLÜSSE, EINBAUMASSE

Baureihe Hygienic 400.5: Anschluss, Einbaumaße, Einstellbereiche							
Nennweite	DN	20			20		
Anschluss		Aseptik-Klemmstutzen DIN 11864-3 / DIN 11853-1 Klemmstutzen DIN 32676			Aseptik-Gewindestutzen DIN 11864-1 / DIN 11853-1 Gewindestutzen DIN 11851		
Eintritt	DN	20	25	32	20	25	
	G	-	-	-	20 (Rd 44 x 1/6")	25 (Rd 52 x 1/6")	
Austritt	DN1	25, 32	25, 32	32	25	25	
	G1	-	-	-	25 (Rd 52 x 1/6")	25 (Rd 52 x 1/6")	
Einbaumaße in mm	L	-	-	-	75	75	
	L1	65	65	65	-	-	
	H	145	145	145	145	145	
	h	29	29	29	-	-	
	h1	-	-	-	40	40	
	D	34	50,5	50,5	-	-	
	D1	50,5	50,5	50,5	-	-	
	do	18	18	18	18	18	
	Gewicht	kg	1,3	1,3	1,3	1,4	1,4
	Einstelldruck	bar	0,4-16	0,4-16	0,4-16	0,4-16	0,4-16
Einstellbereich	bar	0,4 - 1,5	0,4 - 1,5	0,4 - 1,5	0,4 - 1,5	0,4 - 1,5	
		1,5 - 4,5	1,5 - 4,5	1,5 - 4,5	1,5 - 4,5	1,5 - 4,5	
		4,5 - 7	4,5 - 7	4,5 - 7	4,5 - 7	4,5 - 7	
		7 - 10	7 - 10	7 - 10	7 - 10	7 - 10	
		10 - 14	10 - 14	10 - 14	10 - 14	10 - 14	
		14 - 16	14 - 16	14 - 16	14 - 16	14 - 16	

■ HAUPTABMESSUNGEN, EINBAUMASSE



■ EIGENE AUSWAHL / VENTILKONFIGURATION

Bau-reihe	Ventil-ausführung	Medium	Anlüftung	Nennweite DN	Anschlussart		Anschlussgröße		Dichtung	Optionen	Einstell-druck	Stück-zahl
					Eintritt	Austritt	Eintritt	Austritt				
400.5	b	GF	K	20	A	A	25	25	FKM	MEP	1,5-4,5	2
400.5	b	GF	K	20	GSDIN	GSDIN	25	25	EPDM	-	3,5	1
400.5	b	GF	K	20								
400.5	b	GF	K	20								
400.5	b	GF	K	20								

In dieser Tabelle haben Sie die Möglichkeit, ein Ventil nach Ihren individuellen Anforderungen zu konfigurieren (ähnlich dem *aufgeführten Beispiel*, welches Sie vor Ihrem Eintrag bitte streichen sollten). Füllen Sie die Felder einfach handschriftlich aus, indem Sie die gewünschten Abkürzungen aus diesem Datenblatt verwenden.  
Danach faxen Sie diese Seite an: +49(0)7141.4889488  
Bitte vergessen Sie Ihre persönlichen Angaben nicht, damit unser Service-Team Sie kontaktieren kann.

Name \_\_\_\_\_

Vorname \_\_\_\_\_

Firma \_\_\_\_\_

Telefon \_\_\_\_\_

E-Mail \_\_\_\_\_



■ LEISTUNGSTABELLE

Baureihe Hygienic 400.5: kv-Werte bei 1 bar Drucküberschreitung

Nennweite DN	20					
	Luft [Nm³/h]					
	0,4 - 1,5	1,5 - 4,5	4,5 - 7	7 - 10	10 - 14	14 - 16
Druckbereich bar						
Einstelldruck bar						
0,4	215					
1,0	278					
1,5	318					
3,0						
4,5		330				
5,7		455				
7,0		596	398			
8,5			428			
10,0			482	424		
12,0				435		
14,0				444	442	
15,0					531	
16,0					619	415
						433
						510

kv-Werte bei 1 bar Drucküberschreitung

Nennweite DN	20					
	Wasser [m³/h]					
	0,4 - 1,5	1,5 - 4,5	4,5 - 7	7 - 10	10 - 14	14 - 16
Druckbereich bar						
Einstelldruck bar						
0,4	7					
1,0	7,5					
1,5	8,1					
3,0						
4,5		6,7				
5,7		8,2				
7,0		9,9	7,0			
8,5			8,1			
10,0			9	7,5		
12,0				8,5		
14,0				9,1	6,9	
15,0					7,4	
16,0					8,8	4,9
						6,0
						6,3

kv-Werte bei 1 bar Drucküberschreitung

Nennweite DN	20					
	Dampf [kg/h]					
	0,4 - 1,5	1,5 - 4,5	4,5 - 7	7 - 10	10 - 14	14 - 16
Druckbereich bar						
Einstelldruck bar						
0,4	163					
1,0	224					
1,5	250					
3,0						
4,5		195				
5,7		360				
7,0		466	306			
8,5			331			
10,0			374	325		
12,0				336		
14,0				340	336	
15,0					408	
16,0					466	317
						337
						380