



ELECTROVANNE 2/2 NF

2 VOIES A COMMANDE ASSISTEE SPECIALE PROTECTION INCENDIE

SOLENOID VALVE 2/2 NC

2 WAYS PRESSURE ASSISTED FOR FIRE FIGHTING SYSTEMS

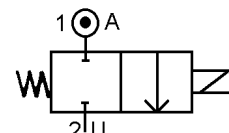


TYPE EN53400 à/to EN53401

SPECIFICATIONS TECHNIQUES TECHNICAL SPECIFICATIONS

Fluides admis : FM200 - HALON
 Pression différentielle : 1 à 100 bar maxi
 Température du fluide : 80° C maxi
 Température ambiante : -10° à +60° C maxi
 Viscosité : 40 centistokes maxi
 Position de fonctionnement : axe bobine vers le haut
 Poids (avec bobine) : 3100 g
 Temps d'ouverture ou fermeture: 200 millisecondes maxi

*Media : FM200 - HALON
 Pressure range : 1 to 100 bar max
 Media temperature : 80° C max
 Ambient temperature : -10° to +60° C max
 Media viscosity : 40 centistokes max
 Mounting : vertical position, coil up
 Weight (including coil) : 3100 g
 Opening or closing time : 200 milliseconds maximum*



PRESSION PRESSURE

Ø Raccord Ø Port	Ø passage (mm) Ø seat (mm)	Kv L/mn	Pression / Pressure (bar)		Etanchéité seals	Fluid temp. Max °C	Codification pour commande Voir tableau des codifications Code to order See table of references
			mini	Co2 – HALO N – FM200 CC / DC			
1" GAZ 1" BSP	25	152	1	50	EPDM	80°	EN53400 + voltage + option
	25	152	1	100	EPDM	80°	EN53401 + voltage + option

CARACTERISTIQUES ELECTRIQUES ELECTRICAL DATA

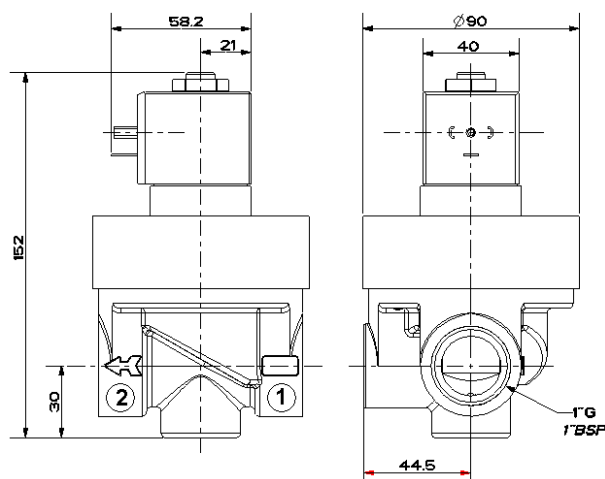
Tension / voltage (-10% + 15%) Durée d'enclenchement 100% Continuous duty 100%	Taille Size	Puissance / Power		Classe d'isolation Insulation class	Degré de protection Enclosure	Raccord électrique Electrical connections
		A l'appel Inrush	Au maintien Holding			
= 24	40	13 watts	13 watts	F 155°C	IP 65 avec connecteur with connector	3 fiches 3 spades DIN 43650 DIN 40050 VDE 0110



ELECTROVANNE 2/2 NF
2 VOIES A COMMANDE ASSISTEE
SPECIALE PROTECTION INCENDIE
SOLENOID VALVE 2/2 NC
2 WAYS PRESSURE ASSISTED
FOR FIRE FIGHTING SYSTEMS

TYPE EN53400 à/to EN53401

ENCOMBREMENT
OVERALL DIMENSIONS



CONSTRUCTION
CONSTRUCTION

Corps : laiton
Tube et pièces internes : acier inoxydable
Joints et clapets : EPDM
Bobine surmoulée : résine

Body : brass
Tube and internal parts : stainless steel
Seals and gaskets : EPDM
Moulded coil : resin

OPTIONS
OPTIONS

Connecteur PG9 – DIN 43650 A
Capot anti-déflagrant : EExdllc

Connector PG9 – DIN 43650 A
Explosion proof enclosure : EExdllc

KITS DE MAINTENANCE
REPAIR KIT

Désignation <i>designation</i>	Codification pour commande <i>Code to order</i>
Bobine <i>Coil</i>	Voir tableau des codifications bobines <i>See table of coils references</i>
Noyau équipé + joints + piston équipé <i>Complete plunger + O'rings + complete piston</i>	KITEN53400 ou KIT53401 <i>KITEN53400 or KIT53401</i>